

Magneto slim

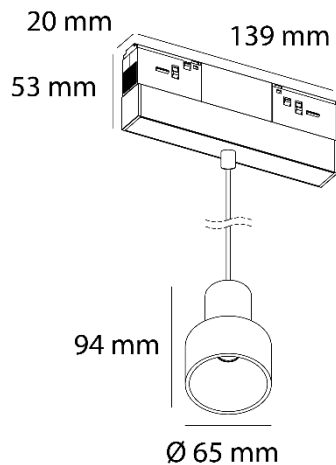
Ref. ATM261103N01

Luminario de sobreponeer en riel magnético. Fabricado en aluminio color negro. Luminario suspendido, dimeable 0-10V. LED COB marca BRIDGELUX.



Dimensiones

Características técnicas



544 lm	Lúmenes	50000 h	Horas de vida útil
3000 K	Temperatura	0,95	Factor de potencia
5 W	Potencia	92	Rendimiento
0.930 Kg	Peso	90	CRI
		2	Años de garantía

Instalación: Fijar en el riel magnético, introducir la luminaria hasta el fondo del riel.

Voltaje: 48 VDC

