

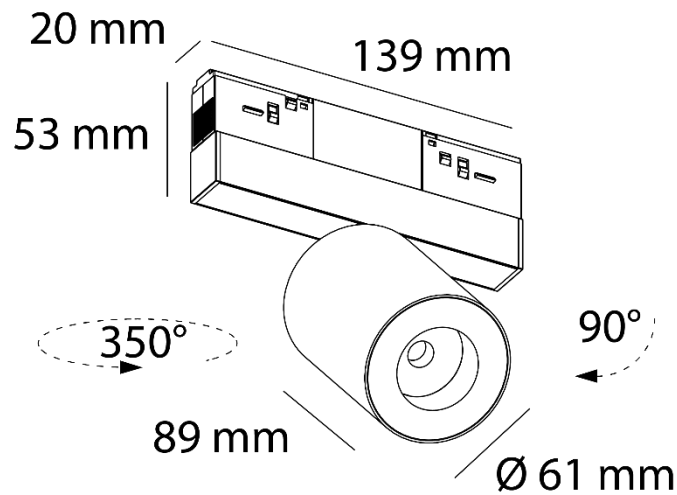
Magneto slim

Ref. AIR730N02

Luminario de sobreponer en riel magnético. Fabricado en aluminio color negro. Luminario de spot dirigible 350° y orientable 90°, dimeable 0-10V. LED marca CREE.



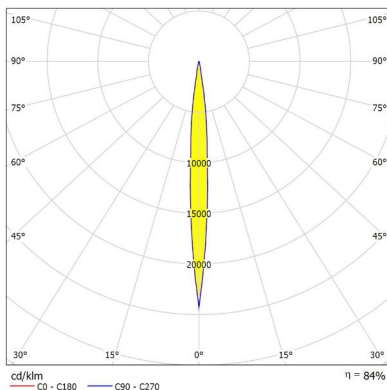
Dimensiones



Características técnicas

443 lm	Lúmenes	50000 h	Horas de vida útil
3000 K	Temperatura	0,95	Factor de potencia
9 W	Potencia	92	Rendimiento
1.10 Kg	Peso	90	CRI
		2	Años de garantía

Instalación: Fijar en el riel magnético, introducir la luminaria hasta el fondo del riel.



Separación [m]	Dámetro cónico [m]	E(0°)	E(CO)	Intensidad lumínica [lx]
0.5	0.07	50356	4.0° 25233	
1.0	0.14	12589	4.0° 6308	
1.5	0.21	5595	4.0° 2804	
2.0	0.28	3147	4.0° 1577	
2.5	0.35	2014	4.0° 1009	
3.0	0.42	1399	4.0° 701	