

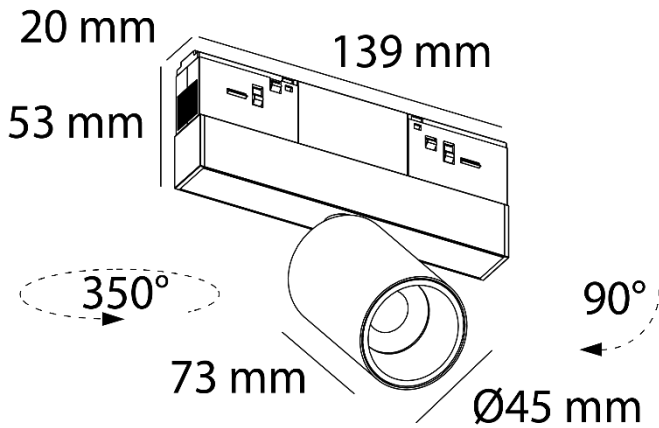
Magneto slim

Ref. AIR730N01

Luminario de sobreponer en riel magnético. Fabricado en aluminio color negro. Luminario de spot dirigible 350° y orientable 90°, dimeable 0-10V. LED marca BRIDGELUX.



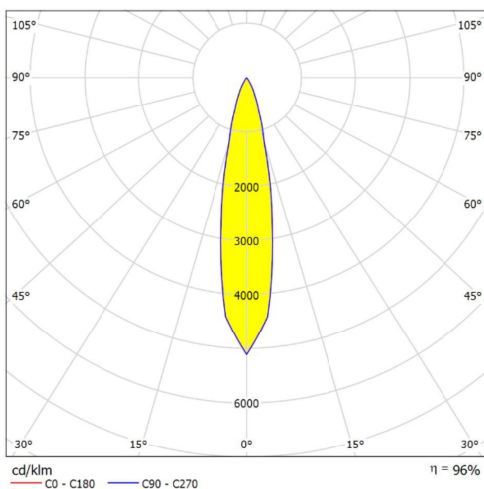
Dimensiones



Características técnicas

644 lm	Lúmenes	50000 h	Horas de vida útil
3000 K	Temperatura	0,95	Factor de potencia
7 W	Potencia	92	Rendimiento
1.10 Kg	Peso	90	CRI
		2	Años de garantía

Instalación: Fijar en el riel magnético, introducir la luminaria hasta el fondo del riel.



Separación [m]	Diámetro cónico [m]	Intensidad luminica [lx]
0.5	0.18	E(0°) 12516 E(C0) 10.4° 6001
1.0	0.37	E(0°) 3129 E(C0) 10.4° 1500
1.5	0.55	E(0°) 1391 E(C0) 10.4° 667
2.0	0.73	E(0°) 782 E(C0) 10.4° 375
2.5	0.92	E(0°) 501 E(C0) 10.4° 240
3.0	1.10	E(0°) 348 E(C0) 10.4° 167

Separación [m] Diámetro cónico [m] Intensidad luminica [lx]
C0 - C180 (Semiángulo de dispersión: 20.8°)