

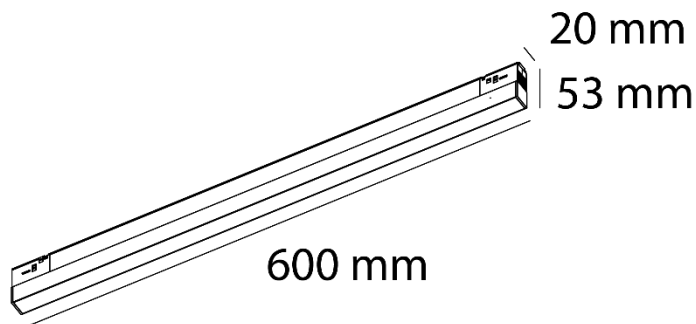
Magneto slim

Ref. AIR530N01

Luminario de sobreponeer en riel magnético. Fabricado en aluminio color negro. Luminario lineal con difusor opalino, dimeable 0-10V. LED marca BRIDGELUX.



Dimensiones



Características técnicas

708 lm	Lúmenes	50000 h	Horas de vida útil
3000 K	Temperatura	0,95	Factor de potencia
15 W	Potencia	92	Rendimiento
0,830 Kg	Peso	90	CRI
		2	Años de garantía

Instalación: Fijar en el riel magnético, introducir la luminaria hasta el fondo del riel.

