

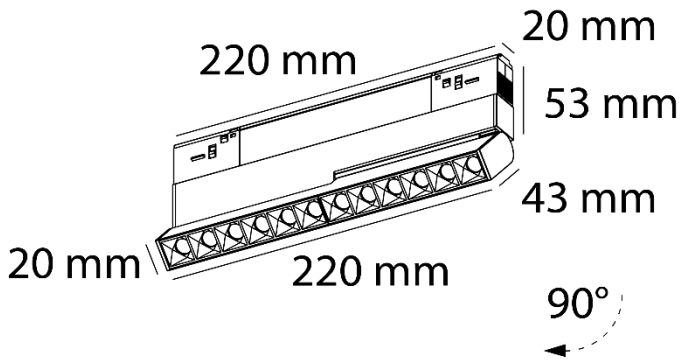
Magneto slim

Ref. AIR330N02

Luminario de sobreponer en riel magnético. Fabricado en aluminio color negro. Difusor transparente. doce salidas de luz dirigible 90°, dimeable 0-10V. LED marca OSRAM.



Dimensiones



Características técnicas

1233 lm	Lúmenes	50000 h	Horas de vida útil
3000 K	Temperatura	0,95	Factor de potencia
18 W	Potencia	92	Rendimiento
0,750 Kg	Peso	90	CRI
		2	Años de garantía

Instalación: Fijar en el riel magnético, introducir la luminaria hasta el fondo del riel.

