

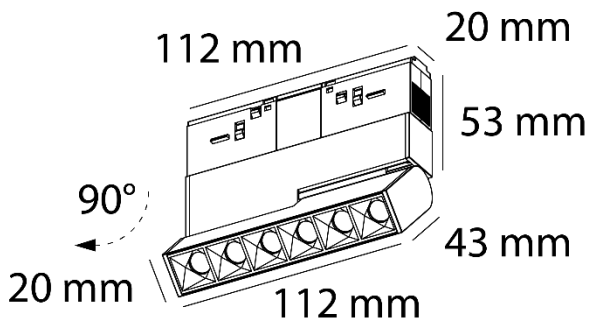
Magneto slim

Ref. AIR330N01

Luminario de sobreponer en riel magnético. Fabricado en aluminio color negro. Difusor transparente. seis salidas de luz dirigible 90°, dimeable 0-10V. LED marca OSRAM.



Dimensiones



Características técnicas

585 lm	Lúmenes	50000 h	Horas de vida útil
3000 K	Temperatura	0,95	Factor de potencia
9 W	Potencia	92	Rendimiento
0,43 Kg	Peso	90	CRI
		2	Años de garantía

Instalación: Fijar en el riel magnético, introducir la luminaria hasta el fondo del riel.

