

ANTES DE INICIAR LA INSTALACIÓN LEA Y  
COMPRENDA TODAS LAS INSTRUCCIONES

#### ADVERTENCIA

Riesgo de shock eléctrico

- Verifique que se encuentre el servicio de red interrumpido antes de instalar
- No montar en superficies inflamables
- La unidad se puede caer si no está instalada correctamente.

Seguir las instrucciones de instalación

Marca: AURO LIGHTING



Modelo: AT31284DN

#### GENERAL

Luminario de sobreponer en techo, dirigible 360º y orientable 90º, ángulo de 24º, fabricado en fundición de aluminio, color negro. Difusor transparente. Led CREE. Driver multivoltaje. Reflector disponible en 15º y 35º.

#### CONSERVACIÓN

- Al instalar o desinstalar el luminario desconecte la alimentación
- Manipule su luminario con cuidado.
- Conéctese únicamente a la tensión de alimentación especificada en el producto.

#### INSTALACIÓN

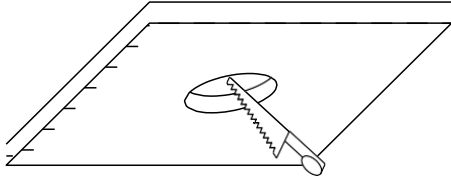
1. Remueva el luminario de su empaque original.
2. Se debe montar el luminario en el brazo de montaje, sujetándolo firmemente con las abrazaderas y los tornillos de fijación dentro del luminario.
3. Por seguridad desconecte la alimentación eléctrica antes de realizar la instalación del luminario.
4. Identifique los cables de entrada de alimentación al luminario; negro es de línea, blanco es neutro y verde es a tierra física.
5. Revisar la información de las características eléctricas del luminario (parámetros de alimentación)
6. Conecte los cables del luminario con los cables de alimentación y asegúrese de aislarlos.
7. Conecte la alimentación eléctrica y verifique que el luminario encienda.

#### Nota:

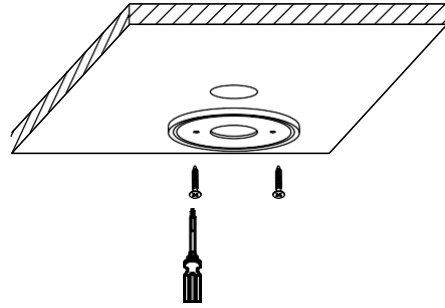
Refiérase al etiquetado producto para consultar las características y especificaciones eléctricas del mismo

IMPORTADO POR:  
NORMAGRUP ILUMINACIÓN DE MÉXICO, S.A. DE C.V.  
CALLE PEDRO MORENO 1786, COL. REFORMA,  
SAN MATEO ATENCO, ESTADO DE MÉXICO, MÉXICO CP.  
52120  
WWW.NORMAGRUP.COM.MX  
TELEFONO: +527229178830

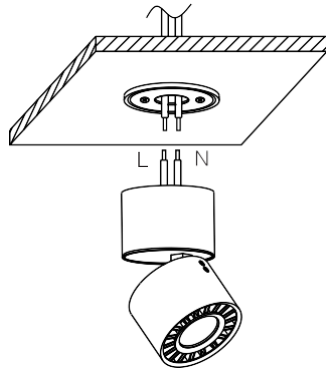
POR FAVOR ASEGÚRESE DE QUE LA CORRIENTE ESTÁ DESCONECTADA ANTES DE CONTINUAR



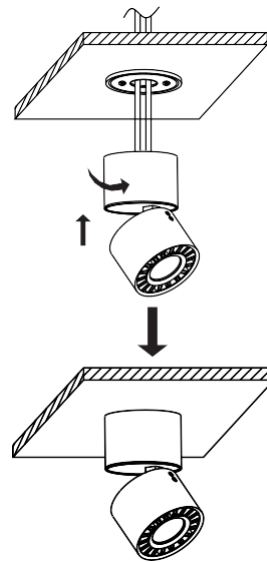
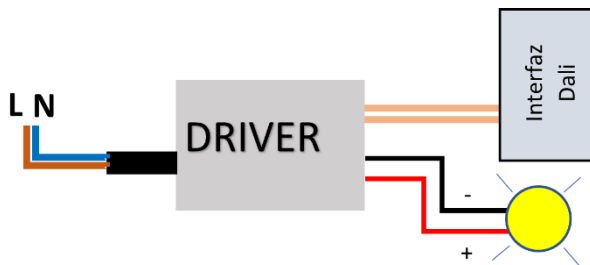
TALADRE UN AGUJERO ADECUADO EN EL TECHO ANTES DE LA INSTALACIÓN DE LA LUZ



FIJAR EL PANEL TRASERO EN EL TECHO



CONECTE LA LUZ A LA TERMINAL DE SALIDA DEL LUMINARIO



FIJAR EL LUMINARIO EN EL PANEL TRASERO