

ANTES DE INICIAR LA INSTALACIÓN LEA Y
COMPRENDA TODAS LAS INSTRUCCIONES

ADVERTENCIA

Riesgo de shock eléctrico

- Verifique que se encuentre el servicio de red interrumpido antes de instalar
- No montar en superficies inflamables
- La unidad se puede caer si no está instalada correctamente.

Seguir las instrucciones de instalación

Marca: AURO LIGHTING



Modelo: AT31104B

GENERAL

Luminario de sobrepone en techo, dirigible 360° y orientable 30°, ángulo de apertura 35°, fabricado en fundición de aluminio, color blanco. Difusor transparente. Led CREE. Driver multivoltaje.

CONSERVACIÓN

- Al instalar o desinstalar el luminario desconecte la alimentación
- Manipule su luminario con cuidado.
- Conéctese únicamente a la tensión de alimentación especificada en el producto.

INSTALACIÓN

1. Remueva el luminario de su empaque original.
2. Se debe montar el luminario en el brazo de montaje, sujetándolo firmemente con las abrazaderas y los tornillos de fijación dentro del luminario.
3. Por seguridad desconecte la alimentación eléctrica antes de realizar la instalación del luminario.
4. Identifique los cables de entrada de alimentación al luminario; negro es de línea, blanco es neutro y verde es a tierra física.
5. Revisar la información de las características eléctricas del luminario (parámetros de alimentación)
6. Conecte los cables del luminario con los cables de alimentación y asegúrese de aislarlos.
7. Conecte la alimentación eléctrica y verifique que el luminario encienda.

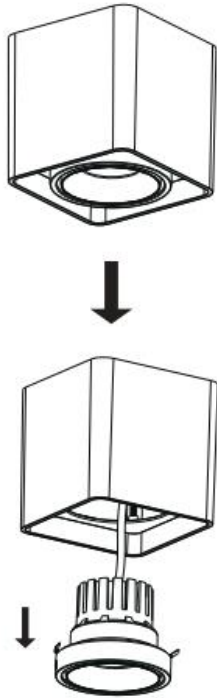
Nota:

Refiérase al etiquetado producto para consultar las características y especificaciones eléctricas del mismo

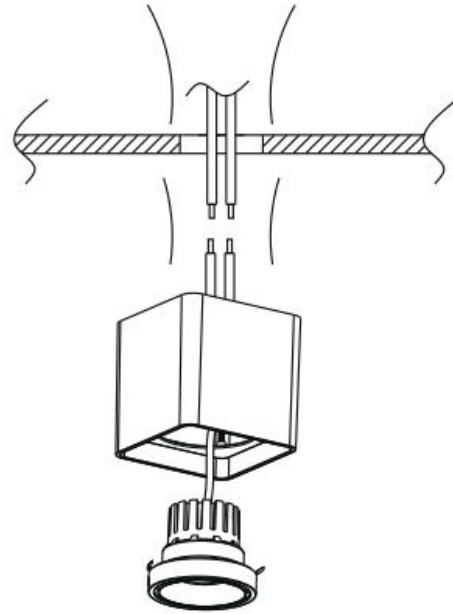
IMPORTADO POR:
NORMAGRUP ILUMINACIÓN DE MÉXICO, S.A. DE C.V.
CALLE PEDRO MORENO 1786, COL. REFORMA,
SAN MATEO ATENCO, ESTADO DE MÉXICO, MÉXICO CP.
52120
WWW. NORMAGRUP.COM.MX
TELEFONO: +527229178830



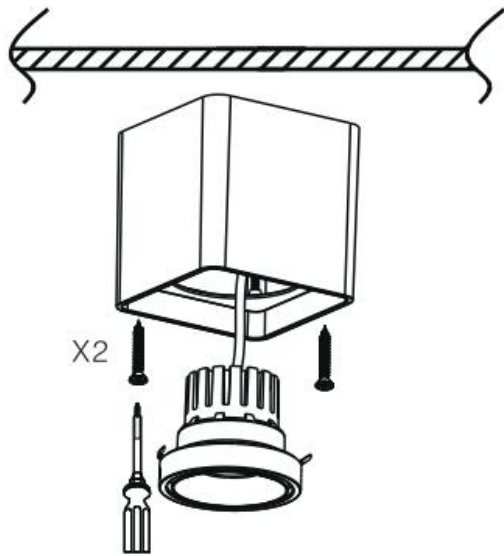
POR FAVOR ASEGÚRESE DE QUE LA CORRIENTE ESTÁ DESCONECTADA ANTES DE CONTINUAR



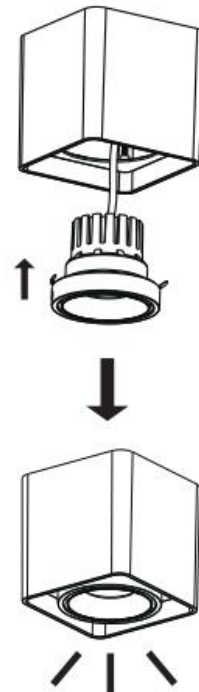
SAQUE EL MODULO DE LUZ ANTES DE LA INSTALACIÓN



PERFORAR UN AGUJERO EN EL TECHO, LUEGO CONECTE EL CONDUCTOR A LA ALIMENTACIÓN PRINCIPAL



UTILICE EL TORNILLO PARA FIJAR EL MODULO DE LUZ EN EL TECHO DONDE ESTÁ LA POSICIÓN DE INSTALACIÓN



FIJA LA PARTE DEL MODULO DE LUZ EN LA BASE, LUEGO PRUEBE EL ELÉCTRICO