



**ANTES DE INICIAR LA INSTALACIÓN LEA Y
COMPRENDA TODAS LAS INSTRUCCIONES**

ADVERTENCIA

Riesgo de shock eléctrico

- Verifique que se encuentre el servicio de red interrumpido antes de instalar
- No montar en superficies inflamables
- La unidad se puede caer si no está instalada correctamente.

Seguir las instrucciones de instalación

Marca: AURO LIGHTING



Modelo: AIT230CB

GENERAL

Luminario de sobreponer en techo, fabricado en fundición de aluminio inyectado a presión, color blanco, reflector color negro. Difusor transparente. Angulo de apertura 35°. Led CREE.

CONSERVACIÓN

- Al instalar o desinstalar el luminario desconecte la alimentación
- Manipule su luminario con cuidado.
- Conéctese únicamente a la tensión de alimentación especificada en el producto.

INSTALACIÓN

1. Remueva el luminario de su empaque original.
2. Se debe montar el luminario en el brazo de montaje, sujetándolo firmemente con las abrazaderas y los tornillos de fijación dentro del luminario.
3. Por seguridad desconecte la alimentación eléctrica antes de realizar la instalación del luminario.
4. Identifique los cables de entrada de alimentación al luminario; negro es de línea, blanco es neutro y verde es a tierra física.
5. Revisar la información de las características eléctricas del luminario (parámetros de alimentación)
6. Conecte los cables del luminario con los cables de alimentación y asegúrese de aislarlos.
7. Conecte la alimentación eléctrica y verifique que el luminario encienda.

Nota:

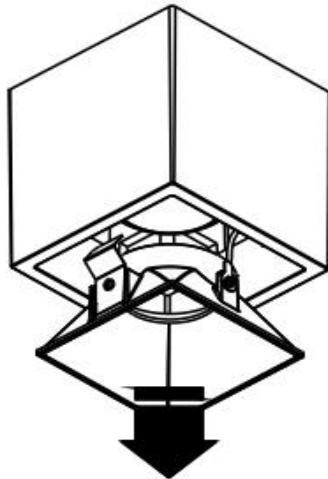
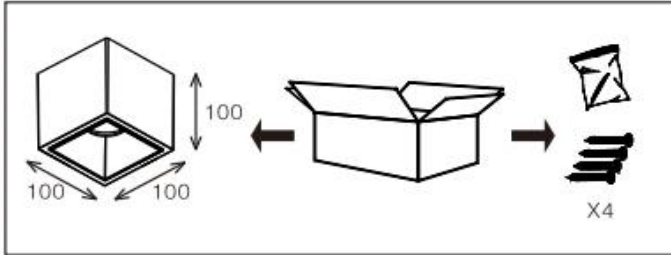
Refiérase al etiquetado producto para consultar las características y especificaciones eléctricas del mismo

IMPORTADO POR:
NORMAGRUP ILUMINACIÓN DE MÉXICO, S.A. DE C.V.
CALLE PEDRO MORENO 1786, COL. REFORMA,
SAN MATEO ATENCO, ESTADO DE MÉXICO, MÉXICO CP.
52120
WWW.NORMAGRUP.COM.MX
TELEFONO: +527229178830



PASO 1

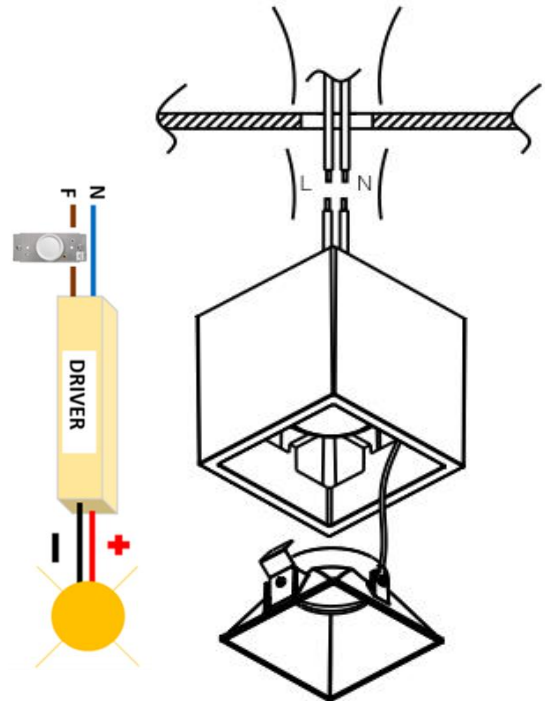
⚡ Por favor asegúrese que la corriente eléctrica esta desconectada antes de continuar



Quítese el anillo frontal antes de la instalación.

PASO 2

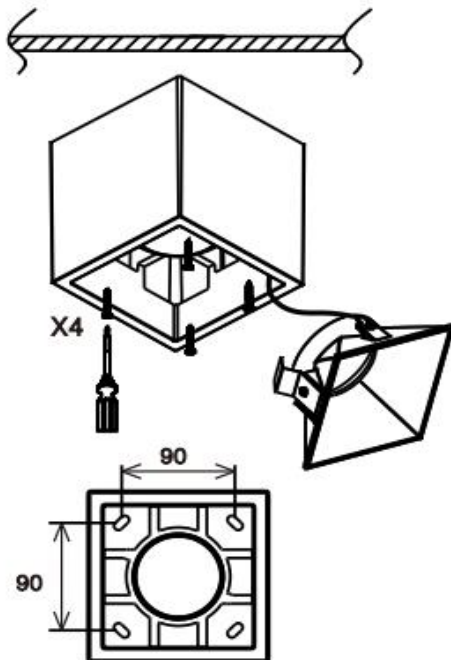
⚡ Por favor asegúrese que la corriente eléctrica esta desconectada antes de continuar



Conecte el driver a la red eléctrica

PASO 3

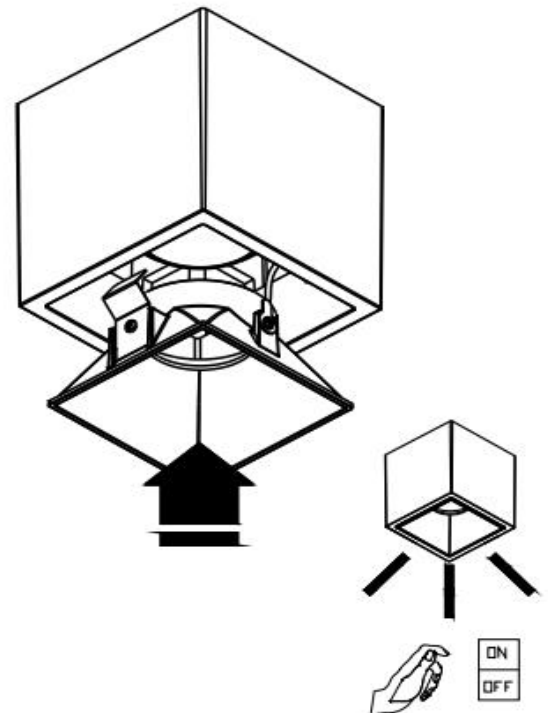
⚡ Por favor asegúrese que la corriente eléctrica esta desconectada antes de continuar



use el tornillo para fijar la luz en el techo donde la posición de instalación

PASO 4

⚡ Por favor asegúrese que la corriente eléctrica esta desconectada antes de continuar



Combine el anillo frontal y el cuerpo de la luz, luego haga una prueba eléctrica, ¡listo!