

ANTES DE INICIAR LA INSTALACIÓN LEA Y  
COMPRENDA TODAS LAS INSTRUCCIONES

#### ADVERTENCIA

Riesgo de shock eléctrico

- Verifique que se encuentre el servicio de red interrumpido antes de instalar
- No montar en superficies inflamables
- La unidad se puede caer si no está instalada correctamente.

Seguir las instrucciones de instalación

Marca: AURO LIGHTING



Modelo: AIT1530OB

#### GENERAL

Luminario de empotrar en falso plafón, dirigible 360º y orientable 65º, con 35º de apertura, fabricado en fundición de aluminio, Led COB CREE. Color blanco.

#### CONSERVACIÓN

- Al instalar o desinstalar el luminario desconecte la alimentación
- Manipule su luminario con cuidado.
- Conéctese únicamente a la tensión de alimentación especificada en el producto.

#### INSTALACIÓN

1. Remueva el luminario de su empaque original.
2. Se debe montar el luminario en el brazo de montaje, sujetándolo firmemente con las abrazaderas y los tornillos de fijación dentro del luminario.
3. Por seguridad desconecte la alimentación eléctrica antes de realizar la instalación del luminario.
4. Identifique los cables de entrada de alimentación al luminario; negro es de línea, blanco es neutro y verde es a tierra física.
5. Revisar la información de las características eléctricas del luminario (parámetros de alimentación)
6. Conecte los cables del luminario con los cables de alimentación y asegúrese de aislarlos.
7. Conecte la alimentación eléctrica y verifique que el luminario encienda.

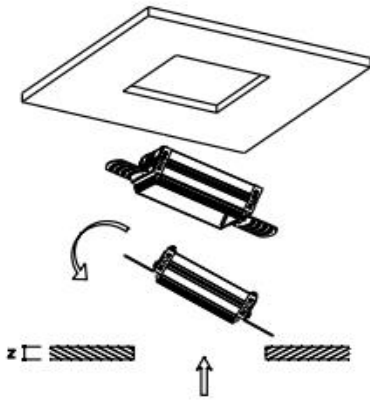
#### Nota:

*Refiérase al etiquetado producto para consultar las características y especificaciones eléctricas del mismo*

IMPORTADO POR:  
NORMAGRUP ILUMINACIÓN DE MÉXICO, S.A. DE C.V.  
CALLE PEDRO MORENO 1786, COL. REFORMA,  
SAN MATEO ATENCO, ESTADO DE MÉXICO, MÉXICO CP.  
52120  
WWW. NORMAGRUP.COM.MX  
TELÉFONO: +527229178830

**PASO 1**

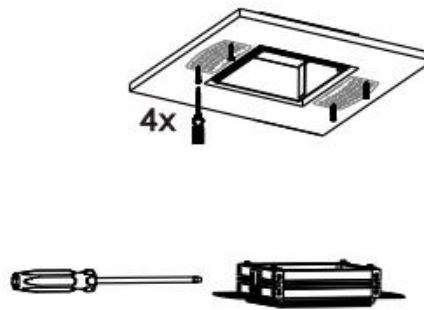
⚡ Asegúrese de que la red eléctrica esté desconectada antes de continuar.



coloque el kit de montaje en el orificio del techo

**PASO 2**

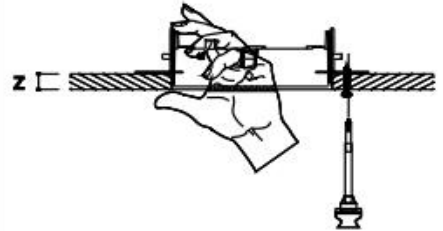
⚡ Asegúrese de que la red eléctrica esté desconectada antes de continuar.



Según el grosor del techo, ajuste el marco y apriete los tornillos.

**PASO 3**

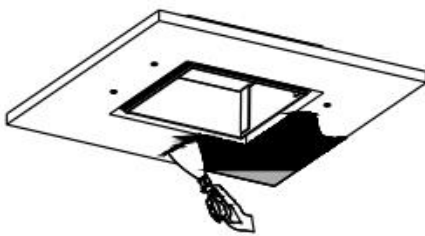
⚡ Asegúrese de que la red eléctrica esté desconectada antes de continuar.



fije dos soportes del kit de montaje con 4 tornillos

**PASO 4**

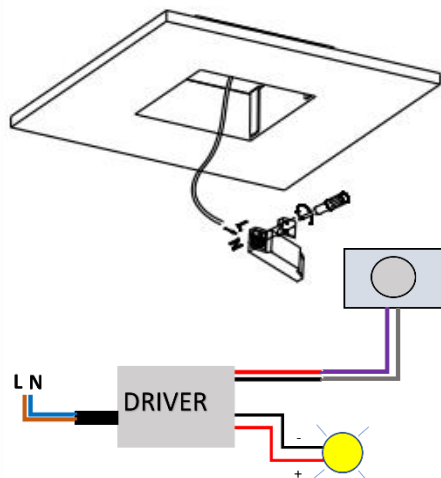
⚡ Asegúrese de que la red eléctrica esté desconectada antes de continuar.



Recubra el techo de yeso para ocultar tornillos y kit de montaje

**PASO 5**

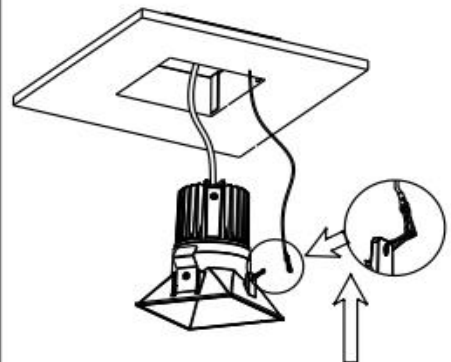
⚡ Asegúrese de que la red eléctrica esté desconectada antes de continuar.



Conecte los cables de alimentación de la fuente de alimentación de CA al lado primario (L&N) del controlador.

**PASO 6**

⚡ Asegúrese de que la red eléctrica esté desconectada antes de continuar.



Inserte el controlador LED, bloquee el cable anti-tirón y todo el cable sobrante en el techo, luego inserte con cuidado el accesorio en el kit de montaje hasta que el accesorio quede bloqueado por resortes dentro del marco.