



**ANTES DE INICIAR LA INSTALACIÓN LEA Y  
COMPRENDA TODAS LAS INSTRUCCIONES**

**ADVERTENCIA**

Riesgo de shock eléctrico

- Verifique que se encuentre el servicio de red interrumpido antes de instalar
- No montar en superficies inflamables
- La unidad se puede caer si no está instalada correctamente.

**Seguir las instrucciones de instalación**

Marca: AURO lighting



Modelo: AIR2230N

## GENERAL

Luminario de sobreponer en riel. Fabricado en aluminio color negro. Angulo de apertura ajustable de 20° a 60°.

## CONSERVACIÓN

- Al instalar o desinstalar el luminario desconecte la alimentación
- Manipule su luminario con cuidado.
- Conéctese únicamente a la tensión de alimentación especificada en el producto.

## INSTALACIÓN

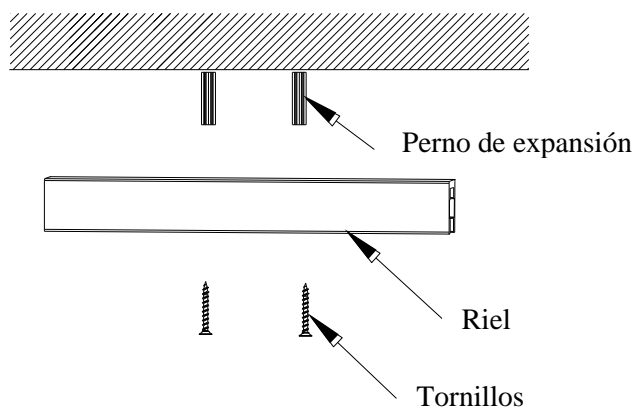
1. Remueva el luminario de su empaque original.
2. Por seguridad desconecte la alimentación eléctrica antes de realizar la instalación del luminario.
3. Identifique los cables de entrada de alimentación al luminario; negro es de línea, blanco es neutro y verde es a tierra física.
4. Revisar la información de las características eléctricas del luminario (parámetros de alimentación)
5. Conecte los cables del luminario con los cables de alimentación y asegúrese de aislarlos.
6. Conecte la alimentación eléctrica y verifique que el luminario encienda.

**Nota:**

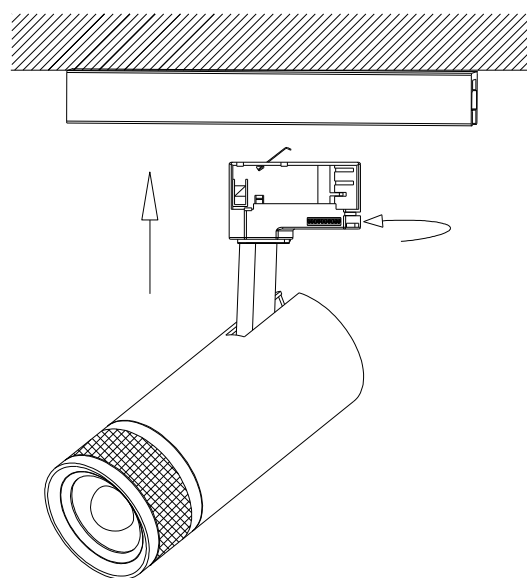
*Refiérase al etiquetado producto para consultar las características y especificaciones eléctricas del mismo*

IMPORTADO POR:  
NORMAGRUP ILUMINACIÓN DE MÉXICO, S.A. DE C.V.  
CALLE PEDRO MORENO 1786, COL. REFORMA,  
SAN MATEO ATENCO, ESTADO DE MÉXICO, MÉXICO CP.  
52120  
WWW.NORMAGRUP.COM.MX  
TELÉFONO: +527229178830

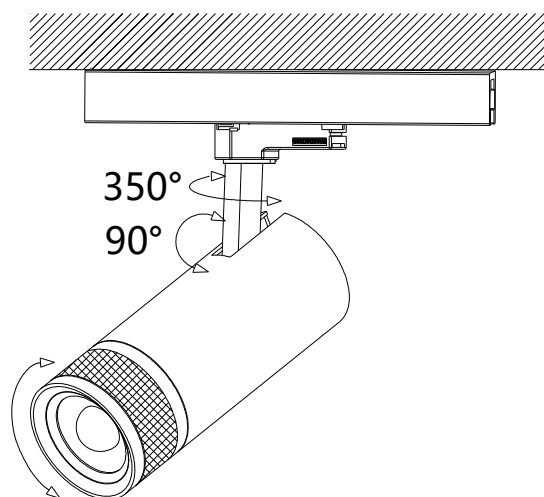


**A**

Primero monte el riel en el techo: primero perfore, instale anclajes, rieles, tornillos (ver imagen)

**B**

Junta al riel los 4 clips de lámpara en la ranura, fija el cuerpo de la lámpara usando la palanca de anclaje.

**C**

Encienda la energía del riel para comprobar que la luminaria funcione correctamente.