

ANTES DE INICIAR LA INSTALACIÓN LEA Y  
COMPRENDA TODAS LAS INSTRUCCIONES

**ADVERTENCIA**

Riesgo de shock eléctrico

- Verifique que se encuentre el servicio de red interrumpido antes de instalar
- No montar en superficies inflamables
- La unidad se puede caer si no está instalada correctamente.

Seguir las instrucciones de instalación

Marca: AURO LIGHTING



Modelo: AIM230B

## GENERAL

Luminario de sobreponer en pared, fabricado en fundición de aluminio color blanco. Difusor transparente. Luz difusa decorativa.

## CONSERVACIÓN

- Al instalar o desinstalar el luminario desconecte la alimentación
- Manipule su luminario con cuidado.
- Conéctese únicamente a la tensión de alimentación especificada en el producto.

## INSTALACIÓN

1. Remueva el luminario de su empaque original.
2. Se debe montar el luminario en el brazo de montaje, sujetándolo firmemente con las abrazaderas y los tornillos de fijación dentro del luminario.
3. Por seguridad desconecte la alimentación eléctrica antes de realizar la instalación del luminario.
4. Identifique los cables de entrada de alimentación al luminario; negro es de línea, blanco es neutro y verde es a tierra física.
5. Revisar la información de las características eléctricas del luminario (parámetros de alimentación)
6. Conecte los cables del luminario con los cables de alimentación y asegúrese de aislarlos.
7. Conecte la alimentación eléctrica y verifique que el luminario encienda.

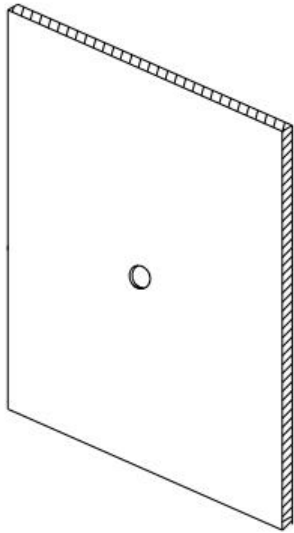
**Nota:**

*Refiérase al etiquetado producto para consultar las características y especificaciones eléctricas del mismo*

IMPORTADO POR:  
NORMAGRUP ILUMINACIÓN DE MÉXICO, S.A. DE C.V.  
CALLE PEDRO MORENO 1786, COL. REFORMA,  
SAN MATEO ATENCO, ESTADO DE MÉXICO, MÉXICO CP.  
52120  
WWW.NORMAGRUP.COM.MX  
TELÉFONO: +527229178830

### Step1

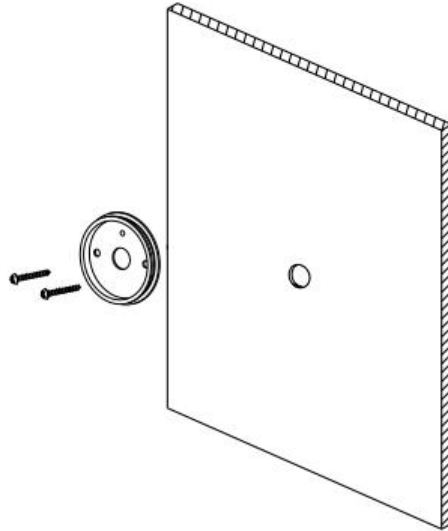
⚡ Asegúrese de que la red eléctrica este desconectada antes de continuar.



Perfore un agujero para pasar el cable antes de la instalación.

### Step2

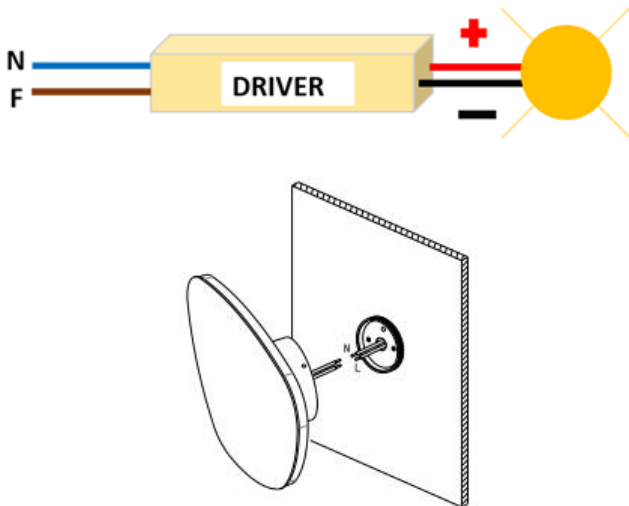
⚡ Asegúrese de que la red eléctrica este desconectada antes de continuar.



Fijar los tornillos como muestra el diagrama.

### Step3

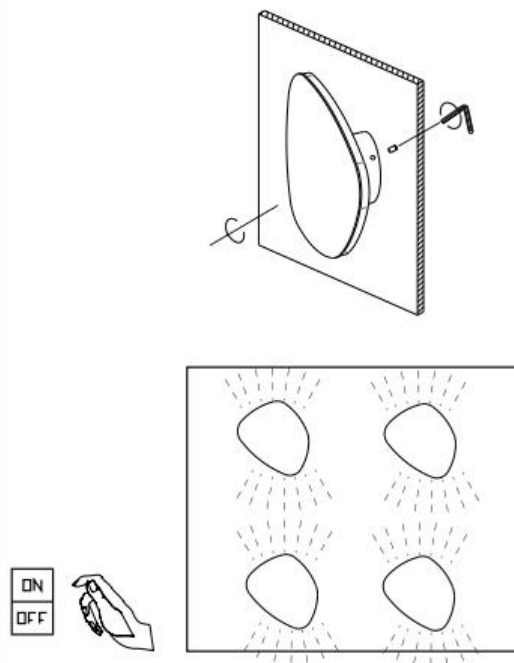
⚡ Asegúrese de que la red eléctrica este desconectada antes de continuar.



Conecte la línea de alimentación (L&N) en los cables de entrada del luminario.

### Step4

⚡ Asegúrese de que la red eléctrica este desconectada antes de continuar.



Encienda la luz y compruebe que la luminaria enciende.