

ANTES DE INICIAR LA INSTALACIÓN LEA Y  
COMPRENDA TODAS LAS INSTRUCCIONES

**ADVERTENCIA**

Riesgo de shock eléctrico

- Verifique que se encuentre el servicio de red interrumpido antes de instalar
- No montar en superficies inflamables
- La unidad se puede caer si no está instalada correctamente.

Seguir las instrucciones de instalación

Marca: AURO lighting



Modelo: AI2100N

## GENERAL

Luminario de alto montaje para iluminación de naves industriales fabricado en fundición de aluminio, en color negro, grado de protección IP 65 con curvas de 60 y 120 grados de apertura para mejor uniformidad. Dimmable. Driver multivoltaje Lifud, Chip Led Epistar.

## CONSERVACIÓN

- Al instalar o desinstalar el luminario desconecte la alimentación
- Manipule su luminario con cuidado.
- Conéctese únicamente a la tensión de alimentación especificada en el producto.

## INSTALACIÓN

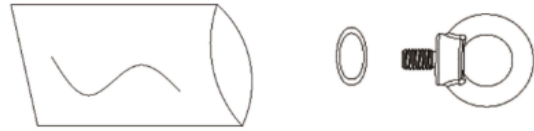
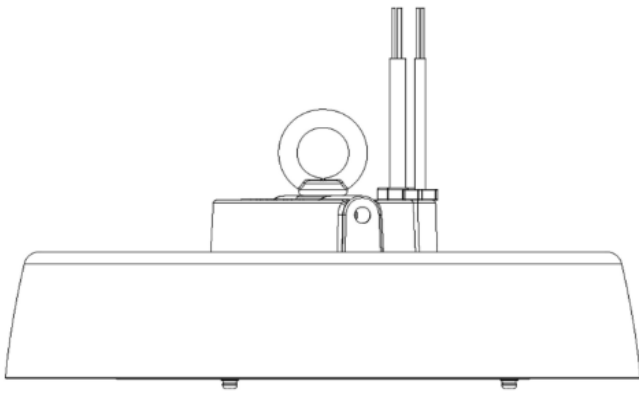
1. Remueva el luminario de su empaque original.
2. Por seguridad desconecte la alimentación eléctrica antes de realizar la instalación del luminario.
3. Identifique los cables de entrada de alimentación al luminario; negro es de línea, blanco es neutro y verde es a tierra física.
4. Revisar la información de las características eléctricas del luminario (parámetros de alimentación)
5. Conecte los cables del luminario con los cables de alimentación y asegúrese de aislarlos.
6. Conecte la alimentación eléctrica y verifique que el luminario encienda.

**Nota:**

*Refiérase al etiquetado producto para consultar las características y especificaciones eléctricas del mismo*

IMPORTADO POR:  
NORMAGRUP ILUMINACIÓN DE MÉXICO, S.A. DE C.V.  
CALLE PEDRO MORENO 1786, COL. REFORMA,  
SAN MATEO ATENCO, ESTADO DE MÉXICO, MÉXICO CP.  
52120  
WWW.NORMAGRUP.COM.MX  
TELÉFONO: +527229178830

## KIT DE GANCHO



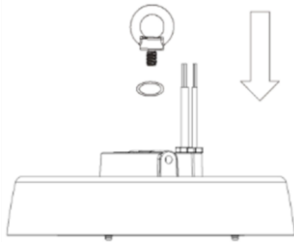
### Herramienta necesaria

Esta high bay led requiere muy pocas herramientas para su instalación.

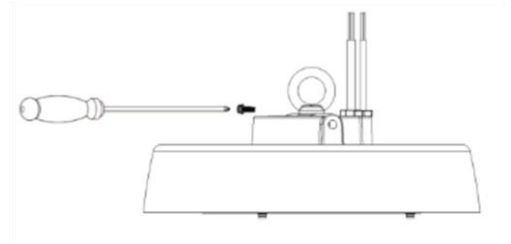
Un destornillador y un par de cortadores de alambre ayudarán a instalar el reflector y sujetar el gancho de montaje.



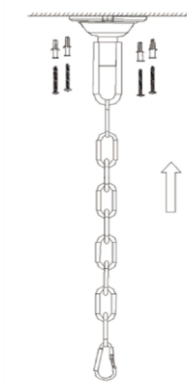
1. Fije el anillo de instalación en la rosca superior con la arandela en el medio.



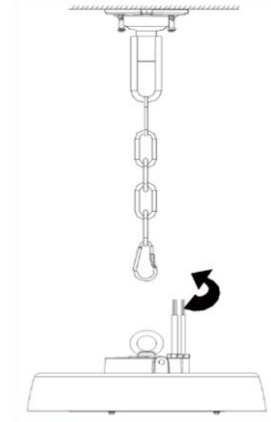
2. fijar el tornillo de seguridad en la rosca lateral.



3. Encontrar un lugar adecuado para colgar.



4. Enganche la bahía alta a cadenas o rieles de forma segura.



5. Conexion electrica

Realice las conexiones electricas según el codigo de colores de la imagen.

Si no se usan los cables de DIM se deben aislar.

