

ANTES DE INICIAR LA INSTALACIÓN LEA Y
COMPRENDA TODAS LAS INSTRUCCIONES

ADVERTENCIA

Riesgo de shock eléctrico

- Verifique que se encuentre el servicio de red interrumpido antes de instalar
- No montar en superficies inflamables
- La unidad se puede caer si no está instalada correctamente.

Seguir las instrucciones de instalación

Marca: AURO LIGHTING



Modelo: AI1605M

GENERAL

Luminario de montaje en muro, fabricado en fundición de aluminio, en gris urbano, grado de protección IP 65, con curva de 120° grados de apertura. Difusor de cristal termo templado. El cuerpo esta segmentado en partes independientes para su mejor instalación.

CONSERVACIÓN

- Al instalar o desinstalar el luminario desconecte la alimentación
- Manipule su luminario con cuidado.
- Conéctese únicamente a la tensión de alimentación especificada en el producto.

INSTALACIÓN

1. Remueva el luminario de su empaque original.
2. Se debe montar el luminario en el brazo de montaje, sujetándolo firmemente con las abrazaderas y los tornillos de fijación dentro del luminario.
3. Por seguridad desconecte la alimentación eléctrica antes de realizar la instalación del luminario.
4. Identifique los cables de entrada de alimentación al luminario; negro es de línea, blanco es neutro y verde es a tierra física.
5. Revisar la información de las características eléctricas del luminario (parámetros de alimentación)
6. Conecte los cables del luminario con los cables de alimentación y asegúrese de aislarlos.
7. Conecte la alimentación eléctrica y verifique que el luminario encienda.

Nota:

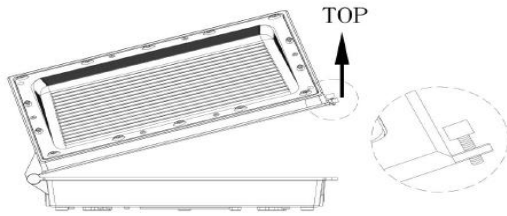
Refiérase al etiquetado producto para consultar las características y especificaciones eléctricas del mismo.

IMPORTADO POR:
NORMAGRUP ILUMINACIÓN DE MÉXICO, S.A. DE C.V.
CALLE PEDRO MORENO 1786, COL. REFORMA,
SAN MATEO ATENCO, ESTADO DE MÉXICO, MÉXICO CP.
52120
WWW. NORMAGRUP.COM.MX
TELEFONO: +527229178830

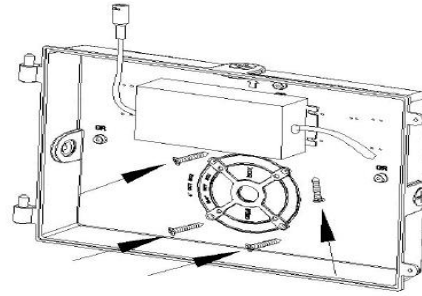
INSTALACIÓN

Montaje de la caja de conexiones

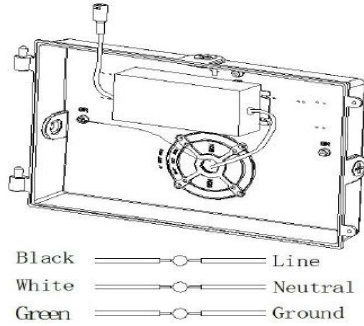
1. Afloje los tornillos y retire el conjunto de lentes frontal con cuidado de la placa posterior.



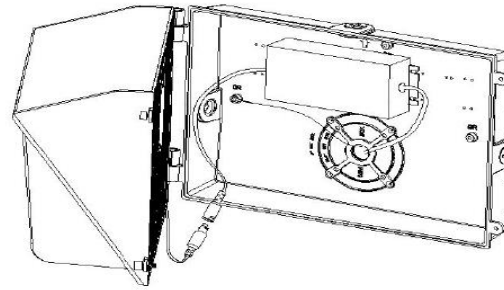
2. Coloque la placa posterior en la pared con tornillos.



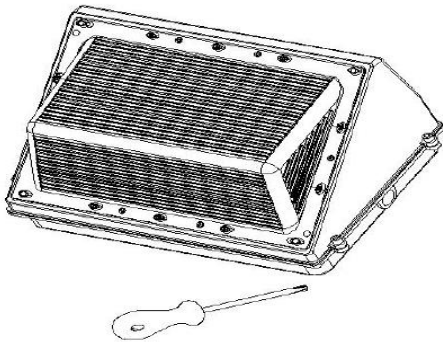
3. Acabado del cableado (negro para línea, blanco para neutro y verde para el suelo)



4. Conecte el enchufe de alimentación y el PCB LED

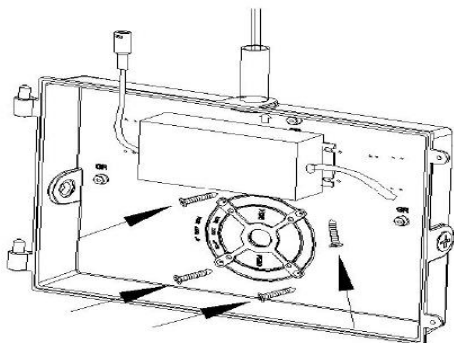


5. Cierre el radiador, y fije con tornillos.



Montaje de conducto

1. Afloje los tornillos y retire la lente frontal con cuidado de la placa posterior.
2. Quite el tapón de 1/2" de donde quiere alimentar el conducto



3. Perfore los orificios (c) para asegurarlos en la pared con los tornillos adecuados.
4. Acabado del cableado (negro para línea, blanco para neutro y verde para tierra).
5. Vuelva a colocar el conjunto de lentes en la bisagra y finalice la conexión, cierre el conjunto de lentes y apriete los tornillos para fijar el conjunto de lentes a la placa posterior.

