

Auro led driver de corriente constante, cubierta fabricada en plástico, para luminarias de led, control de atenuación TRIAC.

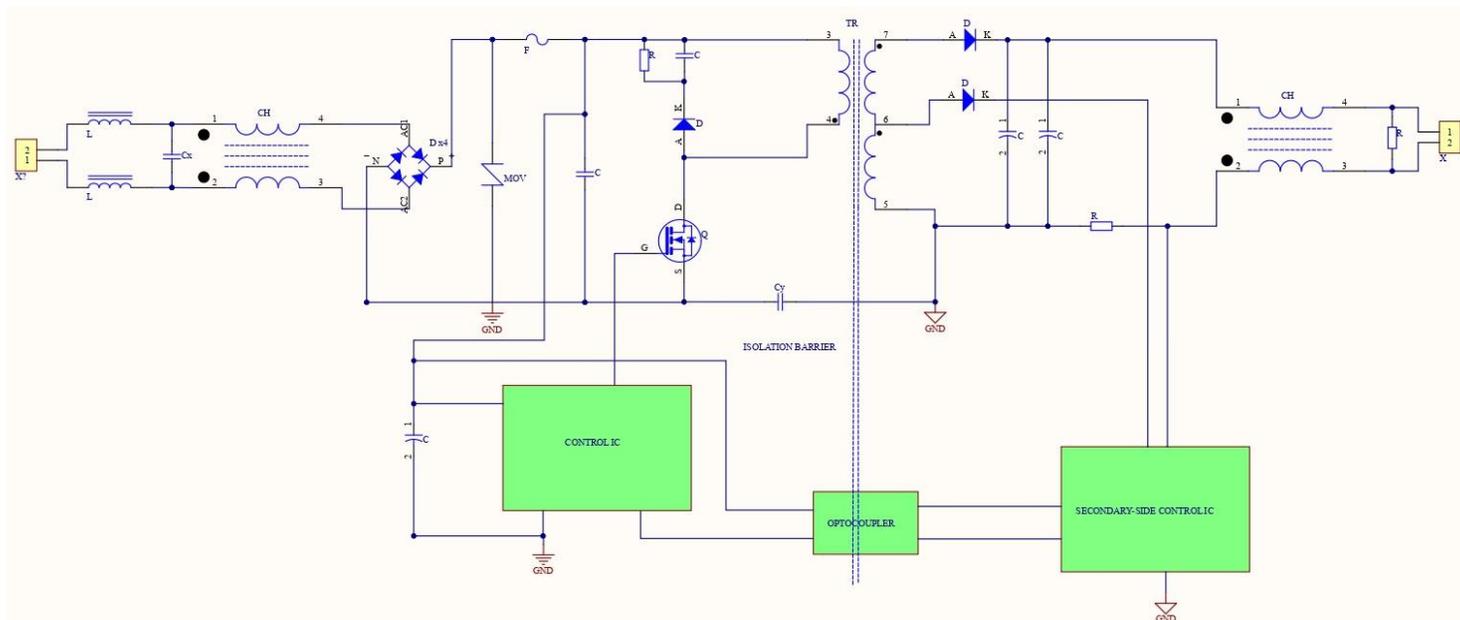


Información general del producto	
Marca	AURO Electronics
Nombre del producto	ADIU0600A010WCTRP00
Tipo	Corriente constante
Importador	Normagrup iluminación de Mexico

ESPECIFICACIONES ELÉCTRICAS

Especificaciones eléctricas		UNIT
Voltaje de entrada	100-277	VAC
Corriente de entrada	0,083	A
Frecuencia	50/60	Hz
Potencia	10	W
Voltaje de salida	9-20	VDC
Corriente de salida	0,600	A
Temperatura de operación	45	°C
IP Rating	IP20	-
Factor de potencia	0,90	-

DIAGRAMA DE ELÉCTRICO



MEDIDAS

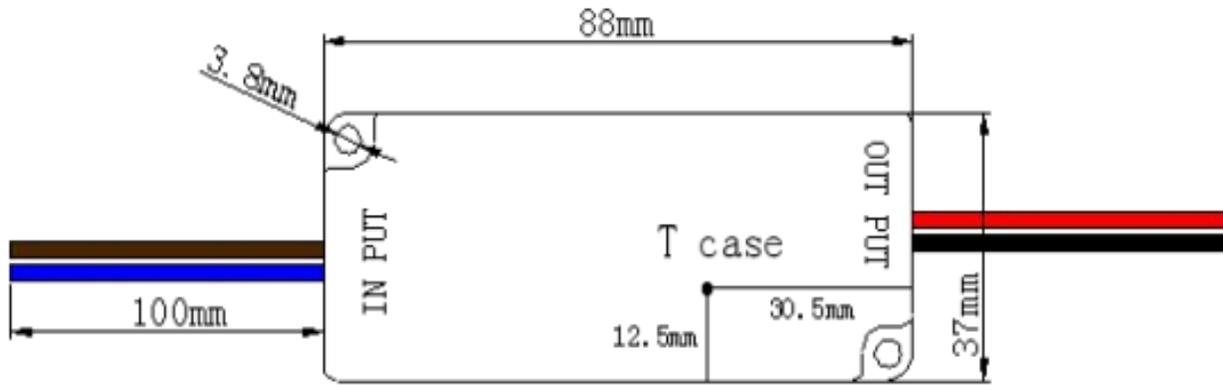
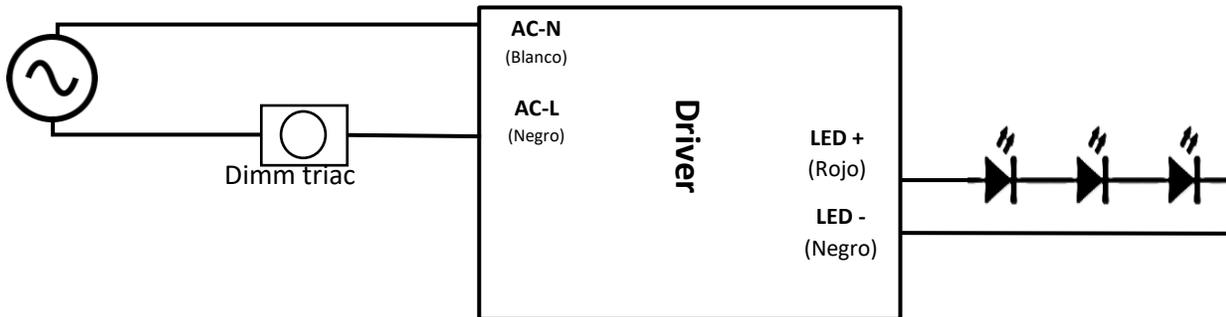


DIAGRAMA DE CONEXIÓN



INTEGRACIÓN DEL CÓDIGO

1.-Marca

carácter	Descripción
A	AURO
N	NORMAGRUP
X	OTRO

2.- Familia

carácter	descripción
D	Drivers de encendido rápido, electrónico, alta eficiencia

3.- Tipo de driver

carácter	descripción
V	Circuito Voltaje Constante
I	Circuito Corriente Constante
H	Frecuencia
R	
W	
X	Otro

4.- Voltaje de entrada

carácter	descripción
U	Universal 100-277 V~
A	Americano 110-120 V~
E	Europeo: 220-240 V~
R	Univ. restringido 120-277 V~
B	117 V~
M	220 V~
H	240 V~
B	Americano 02 110-127 V~
X	Otro

5.- Salida máxima

Dígitos entre	carácter	descripción
001-9999	V	Volts
001-9999	A	Miliamperios
001-9999	H	Hertz

6.- Potencia

Dígitos entre	carácter
001-999	W

7.- Control

carácter	descripción
CCD	0-10
CUD	1-10
CTR	Triac
CCF	Corte Fase
CWF	Wifi
CBT	Bluetooth
CDA	Dali
CDC	Dali y 0-10
DDS	Salida Ajustable DipSwitch
DDA	Salida Ajustable DipSwitch y Dimable Dali
DCD	Salida Ajustable DipSwitch y Dimable 0-10
DTR	Salida Ajustable DipSwitch y Dimable Triac
CND	ON/OFF
DNS	No Dimmable Salida DipSwitch
WDA	Tunable White DALI
RDA	RGB DALI
CXX	Otro

9.- Versión comercial

Dígitos entre	descripción
00-99	Cliente objetivo Nicho de venta Canal de distribución Promoción especial IN&OUT

8.- Tipo de carcasa

carácter	descripción
P	plástico
M	Metal
E	de Exterior Metal
H	de Exterior plástico
X	Otro

Marca	Familia	Tipo Driver	V In	Salida máxima	Unidad	Potencia W	Control	Tipo CARCASA	versión comercial
A	D	I	U	0600	A	010	CTR	P	00

CÓDIGO FINAL
ADIU0600A010WCTRP00