

Auro led driver de corriente constante, cubierta fabricada en plástico, para luminarias de led, control de atenuación TRIAC.

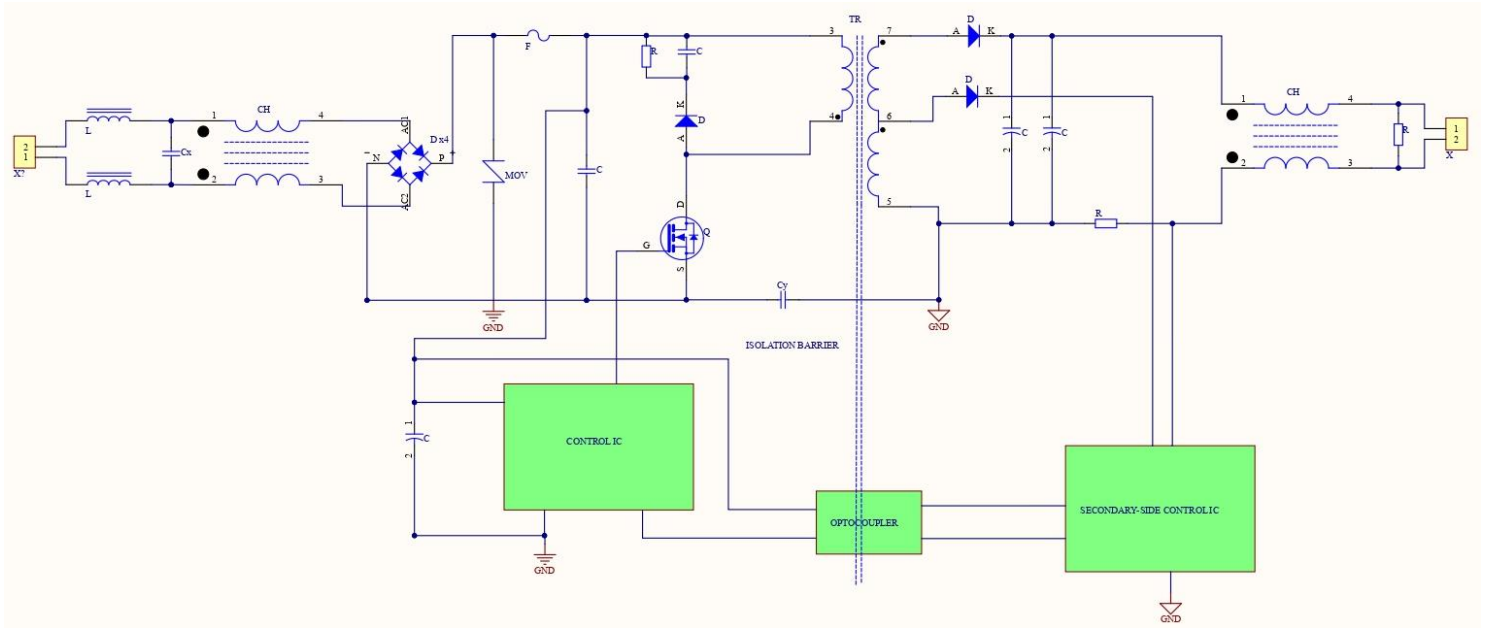


| Información general del producto | |
|----------------------------------|---------------------------------|
| Marca | AURO |
| Nombre del producto | ADIU0450A019WCTRP00 |
| Tipo | Corriente constante |
| Importador | Normagrup iluminación de Mexico |

ESPECIFICACIONES ELÉCTRICAS

| Especificaciones eléctricas | | Unidad |
|----------------------------------|---------------|--------|
| Voltaje de entrada | 100-277 | Vca |
| Corriente de entrada | 0,157 | A |
| Frecuencia | 50/60 | Hz |
| Potencia | 18,9 | W |
| Voltaje de salida | 20-42 | Vcd |
| Corriente de salida | 0,450 | A |
| Consumo en espera | ≤1 | W |
| Temperatura de operación | -30 ~ 45 | °C |
| Temperatura de almacenamiento | -40 ~ 45 | °C |
| IP Rating | IP20 | - |
| Factor de potencia | 0,90 | - |
| Eficiencia | 89% | - |
| Protección contra cortocircuitos | HIPO (Hiccup) | - |
| Precisión | +/-3% | - |
| Armónicos (THD) | - | - |
| Tipo de material | Plástico | - |
| Dimensiones | 112 X 41 X 25 | mm |

DIAGRAMA DE ELÉCTRICO



MEDIDAS

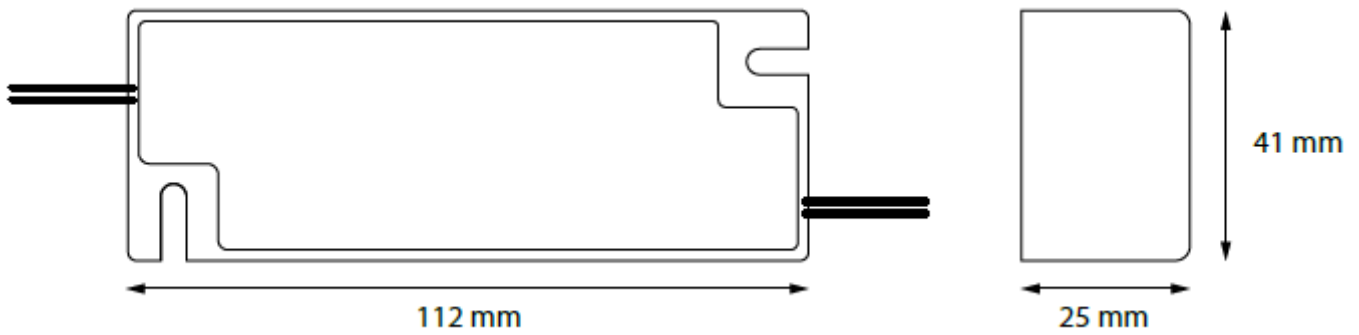
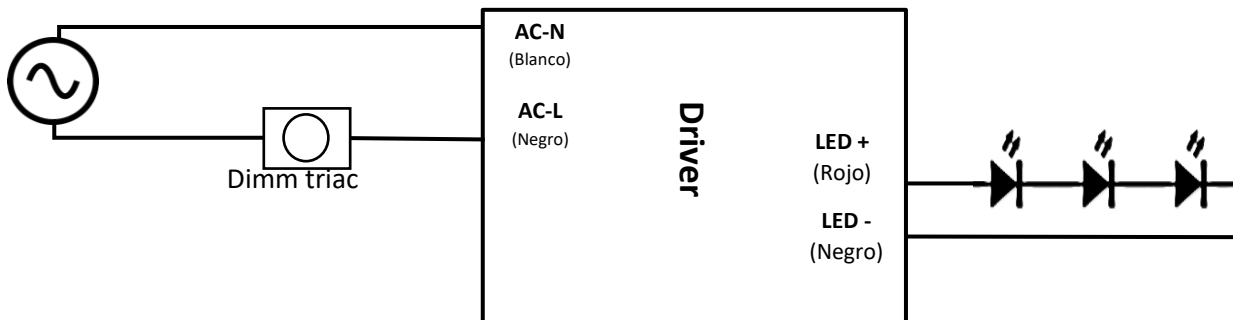


DIAGRAMA DE CONEXIÓN



INTEGRACIÓN DEL CÓDIGO

1.-Marca

| carácter | Descripción |
|----------|-------------|
| A | AURO |
| N | NORMAGRUP |
| X | OTRO |

2.- Familia

| carácter | descripción |
|----------|---|
| D | Drivers de encendido rápido, electrónico, alta eficiencia |

3.- Tipo de driver

| carácter | descripción |
|----------|------------------------------|
| V | Circuito Voltaje Constante |
| I | Circuito Corriente Constante |
| H | Frecuencia |
| R | |
| W | |
| X | Otro |

4.- Voltaje de entrada

| carácter | descripción |
|----------|------------------------------|
| U | Universal 100-277 V~ |
| A | Americano 110-120 V~ |
| E | Europeo: 220-240 V~ |
| R | Univ. restringido 120-277 V~ |
| B | 117 V~ |
| M | 220 V~ |
| H | 240 V~ |
| B | Americano 02 110-127 V~ |
| X | Otro |

5.- Salida máxima

| Dígitos entre | carácter | descripción |
|---------------|----------|--------------|
| 001-9999 | V | Volts |
| 001-9999 | A | Miliamperios |
| 001-9999 | H | Hertz |

6.- Potencia

| Dígitos entre | carácter |
|---------------|----------|
| 001-999 | W |

7.- Control

| carácter | descripción |
|----------|--|
| CCD | 0-10 |
| CUD | 1-10 |
| CTR | Triac |
| CCF | CorteFase |
| CWF | Wifi |
| CBT | Bluetooth |
| CDA | Dali |
| CDC | Dali y 0-10 |
| DDS | Salida Ajustable DipSwitth |
| DDA | Salida Ajustable DipSwitth y Dimable Dali |
| DCD | Salida Ajustable DipSwitth y Dimable 0-10 |
| DTR | Salida Ajustable DipSwitth y Dimable Triac |
| CND | ON OFF |
| DNS | No Dimable Salida DipSwitth |
| WDA | Tunable White DALI |
| RDA | RGB DALI |
| CXX | Otro |

9.- Versión comercial

| Dígitos entre | descripción |
|---------------|---|
| 00-99 | Cliente objetivo Nicho de venta Canal de distribución Promoción especial IN&OUT |

8.- Tipo de carcasa

| carácter | descripción |
|----------|----------------------|
| P | plástico |
| M | Metal |
| E | de Exterior Metal |
| H | de Exterior plástico |
| X | Otro |

| Marca | Familia | Tipo Driver | V In | Salida máxima | Unidad | Potencia W | Control | Tipo CARCASA | versión comercial |
|-------|---------|-------------|------|---------------|--------|------------|---------|--------------|-------------------|
| A | D | I | U | 0450 | A | 019 | CTR | P | 00 |

CÓDIGO FINAL
ADIU0450A019WCTRP00