

Yeray

Ref. AT31104OB

Luminario de sobreponer en techo, orientable 30°, ángulo de apertura 35°, fabricado en fundición de aluminio, color blanco. Difusor transparente. LED marca CREE. Driver dimeable por 0-10V.



0-10 V	35°	100-277 Vca 50/60 Hz	UGR <25	Seguridad Fotobiológica 1
IP 20	850°C	F	LED	eco

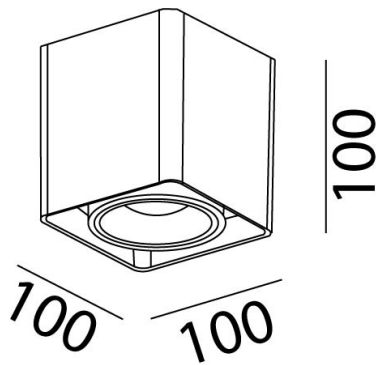
Optica de 15° - AA153110



Optica de 24° - AA243110



Dimensiones

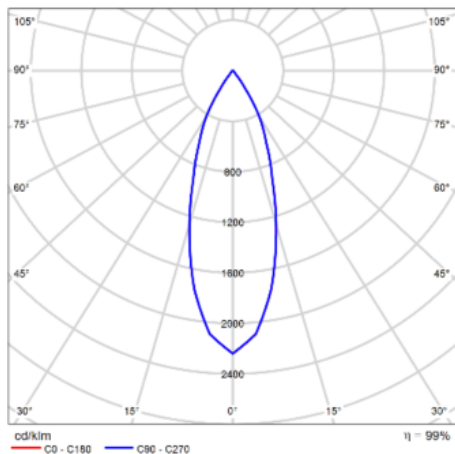


Características técnicas

904 lm	Lúmenes	50000	Horas de vida útil
4000 K	Temperatura	0,95	Factor de Potencia
10 W	Potencia	92	Rendimiento (%)
0.820 Kg	Peso	90	CRI
		2	Años de garantía

Instalación: Fijar la base a techo, cablear y colocar el luminario a presión en la base.

Datos fotométricos



Separación [m]	Diámetro del cono [m]	Intensidad luminica [lx]
0.50	0.32	E(0°) 7524 E(C0) 17.5° 3272
1.0	0.63	E(0°) 1881 E(C0) 17.5° 818
1.5	0.95	E(0°) 836 E(C0) 17.5° 364
2.0	1.3	E(0°) 470 E(C0) 17.5° 204
2.5	1.6	E(0°) 301 E(C0) 17.5° 131
3.0	1.9	E(0°) 209 E(C0) 17.5° 91

— C0 - C180 (Semiángulo de dispersión: 35.0°)

NORMAGRUP ILUMINACIÓN DE MÉXICO S.A. DE C.V.
 Gral. Mariano Escobedo No. 353-A oficina 502
 Col. Polanco Sección V
 C.P. 11570 CDMX México
 55 7258 8822
 www.aurolighting.com.mx
 auro@aurolighting.com.mx