

CUBE

Ref. AIT6830B

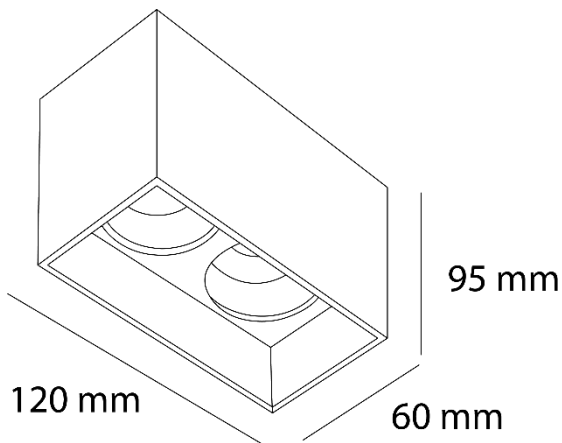
Luminario para adosar a techo, fabricado en aluminio color blanco para lámparas GU10 (no incluidas), doble salida de luz.



100-240 Vca
50/60 Hz

Seguridad Fotobiológica
1

Dimensiones



Instalación: Fijar el luminario al techo con los tornillos y taquetes proporcionados en el paquete, colocar la lámpara GU10 en la base.

Características técnicas

| | | |
|-----------|-------------|----------------------|
| | Lúmenes | Horas de vida útil |
| | Temperatura | Factor de potencia |
| 50 W máx. | Potencia | Rendimiento |
| 0,546 Kg | Peso | CRI |
| | | 2 Años de garantía |