

EYRA

Ref. AIT1830B01

Luminario de empotrar en plafón, fabricado en fundición de aluminio, color blanco. Doble orientación, difusor transparente. Orientable 20° dirigible 360°. Para lámparas GU10 (no incluidas). 35 W máximo.

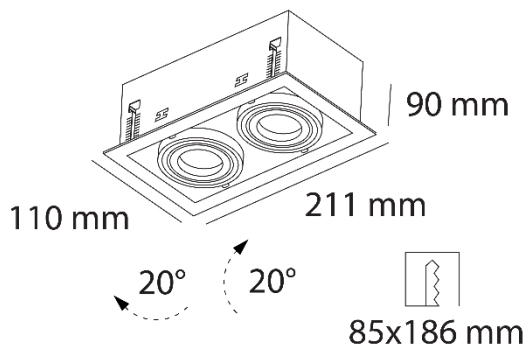


100-240 Vca
50/60 Hz

Seguridad Fotobiológica
1



Dimensiones



Características técnicas

Lúmenes	Horas de vida útil
Temperatura	Factor de potencia
35 W máx. Potencia	Rendimiento (%)
0.853 Kg Peso	CRI
	2 Años de garantía

Instalación: Realizar un agujero cuadrado en el plafón de 85x186 mm, colocar los sujetadores en la luminaria y introducir el luminario dentro del agujero.

Datos fotométricos