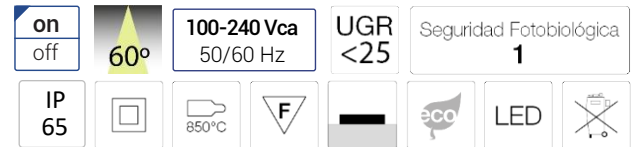


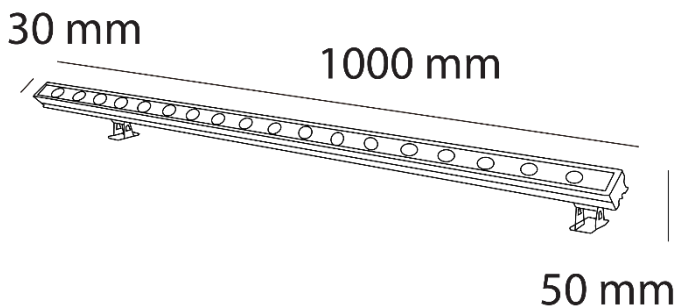
TRIANA

Ref. AES2630G

Luminario lineal wall washer para sobreponer en piso, fabricado en aluminio, cristal templado, chip LED SMD marca CREE con óptica, protección IP65.



Dimensiones



Características técnicas

2200	Lúmenes	50000	Horas de vida útil
3000K	Temperatura	0,90	Factor de potencia
36 W	Potencia	90	Rendimiento (%)
2,066 Kg	Peso	80	CRI
		2	Años de garantía

Instalación: Colocar la luminaria en el suelo en la posición decesada y asegurarla al suelo con tornillos y taquetes

Datos fotométricos

