

Auro led driver de voltaje constante, cubierta fabricada en aluminio, para luminarias de led.

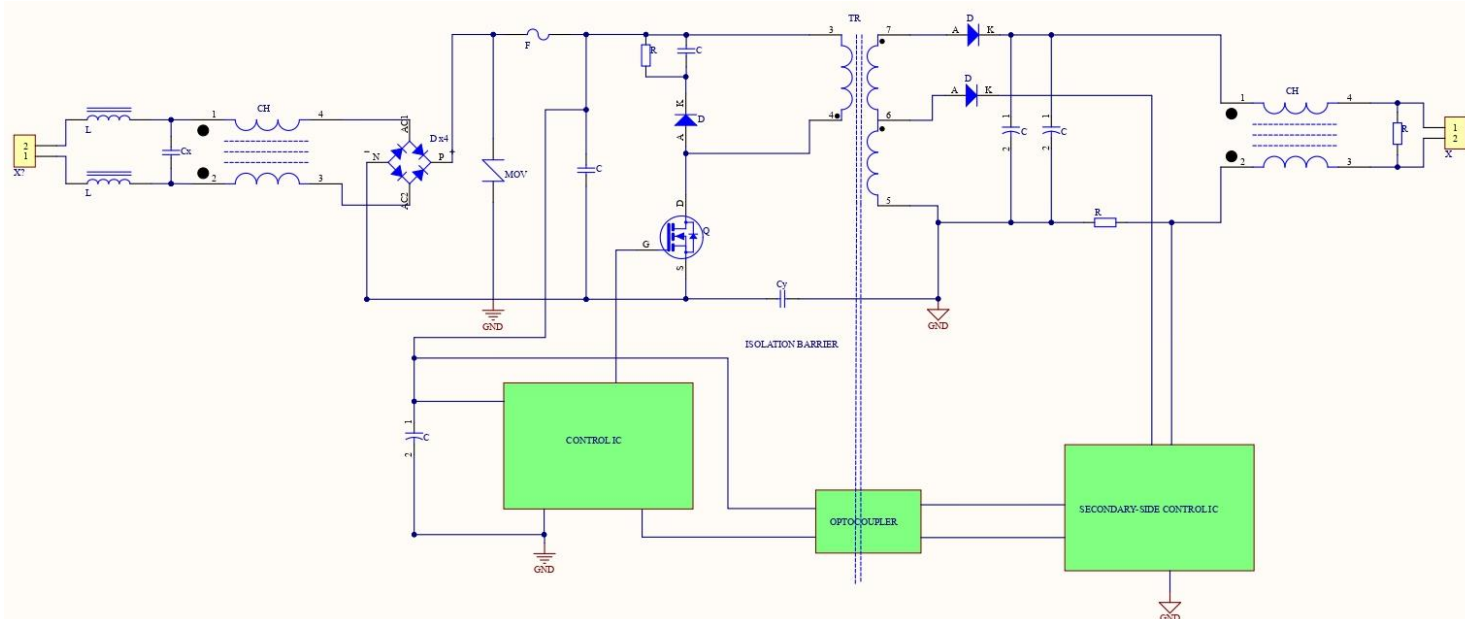


Información general del producto	
<b>Marca</b>	AURO Electronics
<b>Nombre del producto</b>	ADVU0024V150WCNDM00
<b>Tipo</b>	voltaje constante
<b>Importador</b>	Normagrup iluminación de Mexico

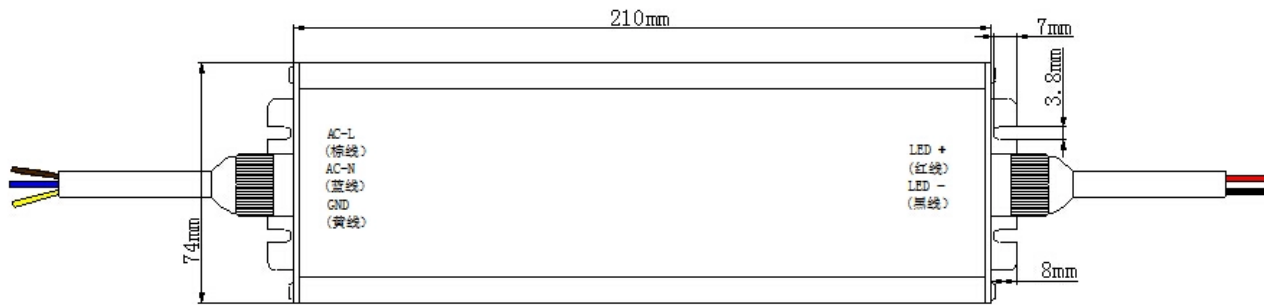
### ESPECIFICACIONES ELÉCTRICAS

Especificaciones eléctricas		UNIT
Voltaje de entrada	100-277	VAC
Corriente de entrada	1,25	A
Frecuencia	50/60	Hz
Potencia	150	W
Voltaje de salida	24	VDC
Corriente de salida	6,25	A
Temperatura de operación	45	°C
IP Rating	IP65	-
Factor de potencia	0,90	-

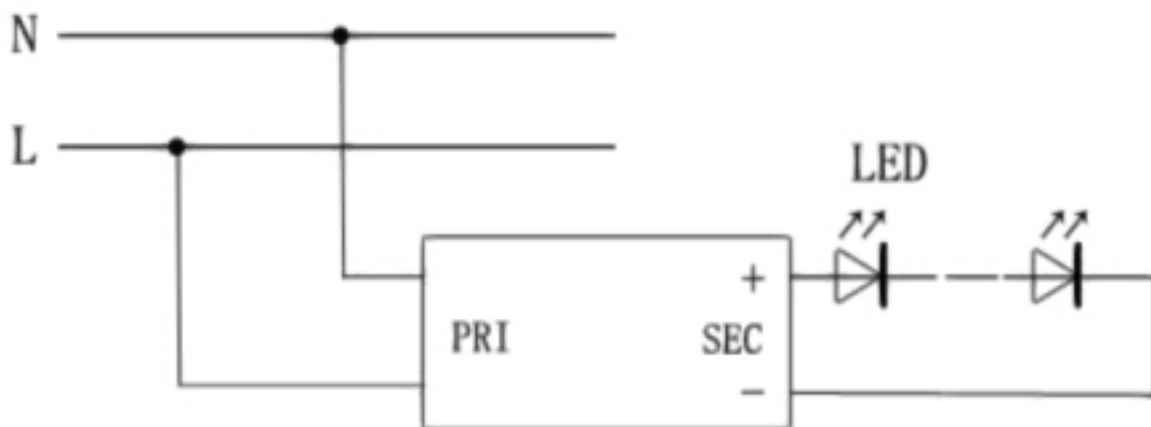
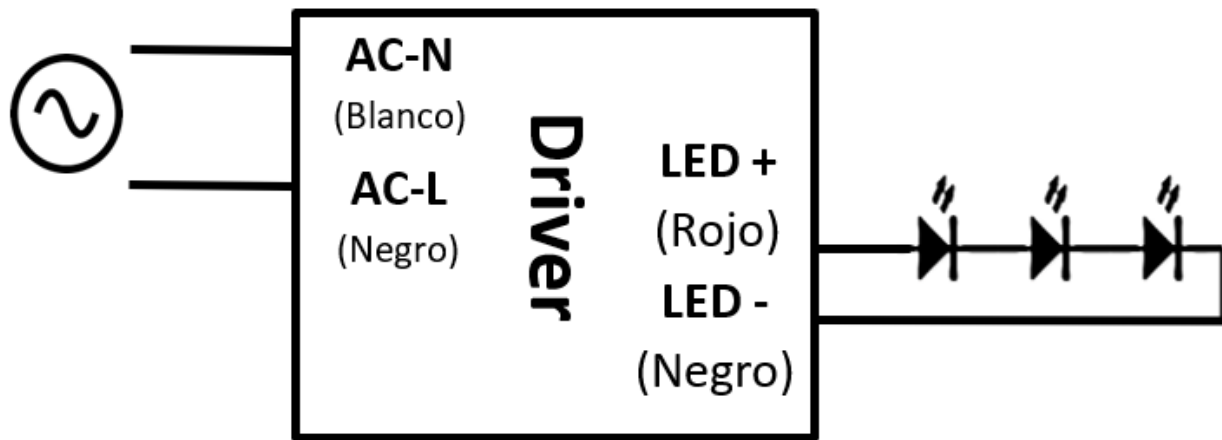
### DIAGRAMA ELÉCTRICO



# MEDIDAS



# DIAGRAMA DE CONEXIÓN



## INTEGRACIÓN DEL CÓDIGO

### 1.-Marca

carácter	Descripción
A	AURO
N	NORMAGRUP
X	OTRO

### 2.- Familia

carácter	descripción
D	Drivers de encendido rápido, electrónico, alta eficiencia

### 3.- Tipo de driver

carácter	descripción
V	Circuito Voltaje Constante
I	Circuito Corriente Constante
H	Frecuencia
R	
W	
X	Otro

### 4.- Voltaje de entrada

carácter	descripción
U	Universal 100-277 V~
A	Americano 110-120 V~
E	Europeo: 220-240 V~
R	Univ. restringido 120-277 V~
B	117 V~
M	220 V~
H	240 V~
B	Americano 02 110-127 V~
X	Otro

### 5.- Salida máxima

Dígitos entre	carácter	descripción
001-9999	V	Volts
001-9999	A	Miliamperios
001-9999	H	Hertz

### 6.- Potencia

Dígitos entre	carácter
001-999	W

### 7.- Control

carácter	descripción
CCD	0-10
CUD	1-10
CTR	Triac
CCF	Corte Fase
CWF	Wifi
CBT	Bluetooth
CDA	Dali
CDC	Dali y 0-10
DDS	Salida Ajustable DipSwitch
DDA	Salida Ajustable DipSwitch y Dimable Dali
DCD	Salida Ajustable DipSwitch y Dimable 0-10
DTR	Salida Ajustable DipSwitch y Dimable Triac
CND	No Dimmable-ON OFF
DNS	No Dimmable Salida DipSwitch
WDA	Tunable White DALI
RDA	RGB DALI
CXX	Otro

### 9.- Versión comercial

Dígitos entre	descripción
00-99	Cliente objetivo Nicho de venta Canal de distribución Promoción especial IN&OUT

### 8.- Tipo de carcasa

carácter	descripción
P	plástico
M	Metal
E	de Exterior Metal
H	de Exterior plástico
X	Otro

Marca	Familia	Tipo Driver	V In	Salida máxima	Unidad	Potencia W	Control	Tipo CARCASA	versión comercial
A	D	V	U	0024	V	150	CND	M	00

**CÓDIGO FINAL**  
ADVU0024V150WCNDM00