

Auro led driver de corriente constante, cubierta fabricada en plástico, para luminarias de led, control de atenuación 0-10

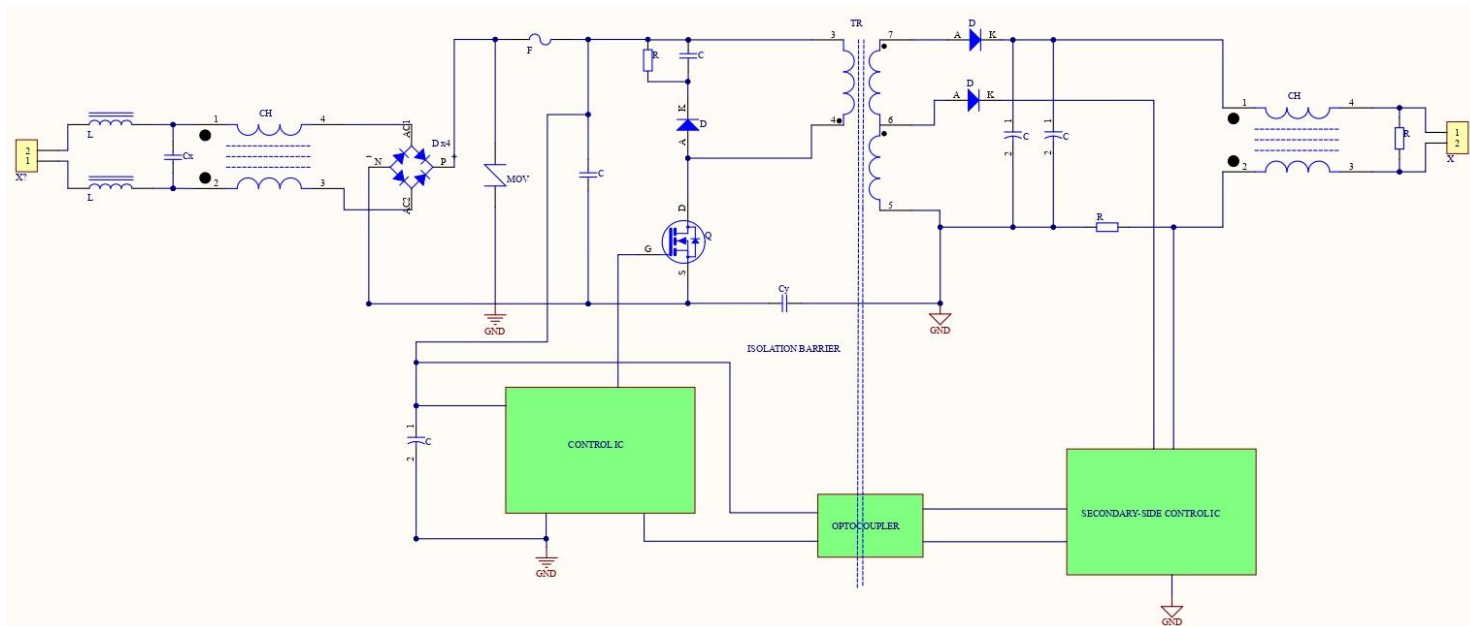


Información general del producto	
Marca	AURO
Nombre del producto	ADIU0350A015WCCDP00
Tipo	voltaje constante
Importador	Normagrup iluminación de Mexico

ESPECIFICACIONES ELÉCTRICAS

Especificaciones eléctricas		UNIT
Voltaje de entrada	100-277	VAC
Corriente de entrada	0,125	A
Frecuencia	50/60	Hz
Potencia	15	W
Voltaje de salida	18-42	VDC
Corriente de salida	0,350	A
Temperatura de operación	45	°C
IP Rating	IP20	-
Factor de potencia	0,90	-

DIAGRAMA DE ELÉCTRICO



MEDIDAS

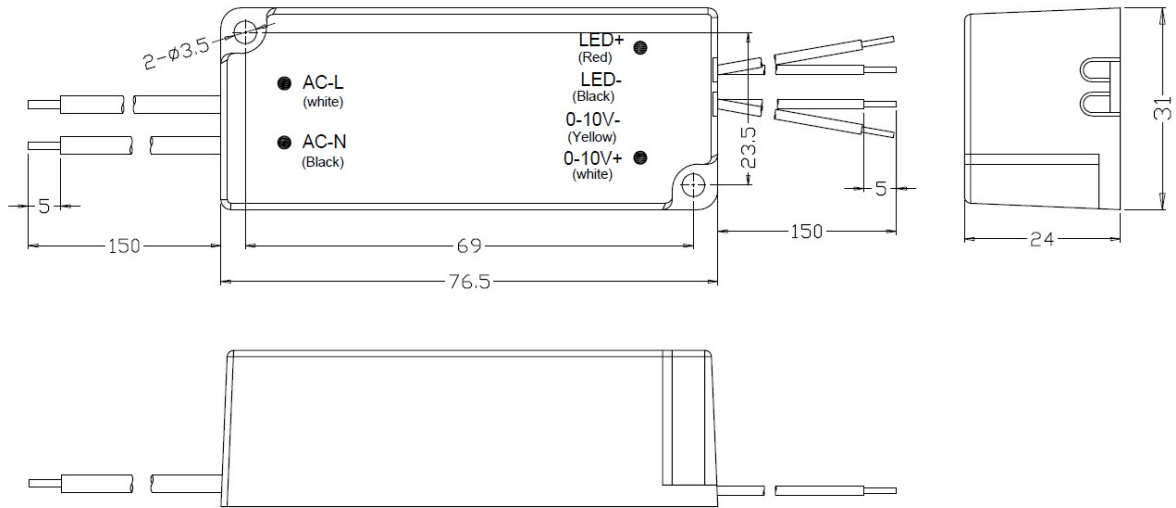
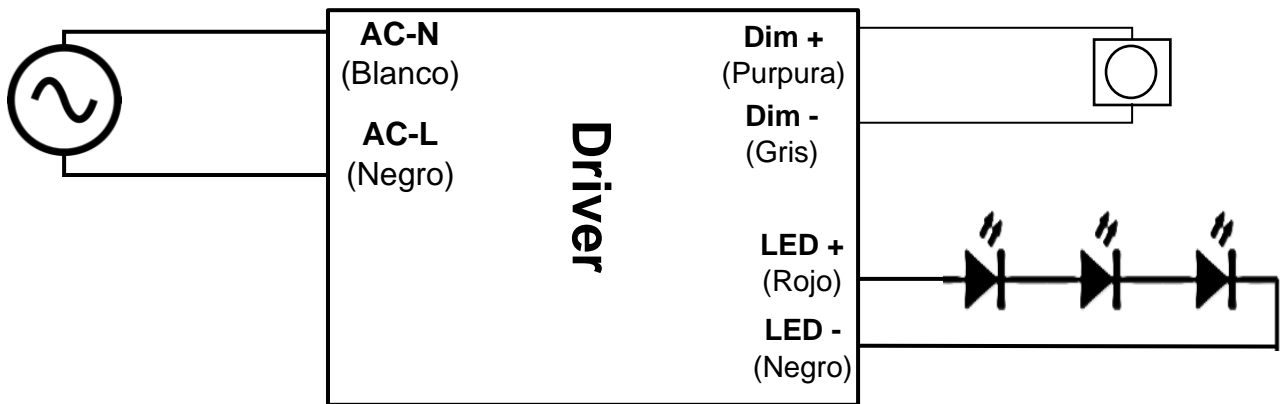


DIAGRAMA DE CONEXIÓN



INTEGRACIÓN DEL CÓDIGO

1.-Marca

carácter	Descripción
A	AURO
N	NORMAGRUP
X	OTRO

2.- Familia

carácter	descripción
D	Drivers de encendido rápido, electrónico, alta eficiencia

3.- Tipo de driver

carácter	descripción
V	Circuito Voltaje Constante
I	Circuito Corriente Constante
H	Frecuencia
R	
W	
X	Otro

4.- Voltaje de entrada

carácter	descripción
U	Universal 100-277 V~
A	Americano 110-120 V~
E	Europeo: 220-240 V~
R	Univ. restringido 120-277 V~
B	117 V~
M	220 V~
H	240 V~
B	Americano 02 110-127 V~
X	Otro

5.- Salida máxima

Dígitos entre	carácter	descripción
001-9999	V	Volts
001-9999	A	Miliamperios
001-9999	H	Hertz

6.- Potencia

Dígitos entre	carácter
001-999	W

7.- Control

carácter	descripción
CCD	0-10
CUD	1-10
CTR	Triac
CCF	CorteFase
CWF	Wifi
CBT	Bluetooth
CDA	Dali
CDC	Dali y 0-10
DDS	Salida Ajustable DipSwitth
DDA	Salida Ajustable DipSwitth y Dimable Dali
DCD	Salida Ajustable DipSwitth y Dimable 0-10
DTR	Salida Ajustable DipSwitth y Dimable Triac
CND	ON OFF
DNS	No Dimable Salida DipSwitth
WDA	Tunable White DALI
RDA	RGB DALI
CXX	Otro

9.- Versión comercial

Dígitos entre	descripción
00-99	Cliente objetivo Nicho de venta Canal de distribución Promoción especial IN&OUT

8.- Tipo de carcasa

carácter	descripción
P	plástico
M	Metal
E	de Exterior Metal
H	de Exterior plástico
X	Otro

Marca	Familia	Tipo Driver	V In	Salida máxima	Unidad	Potencia W	Control	Tipo CARCASA	versión comercial
A	D	I	U	0350	A	015	CCD	P	00

CÓDIGO FINAL
ADIU0350A015WCCDP00