

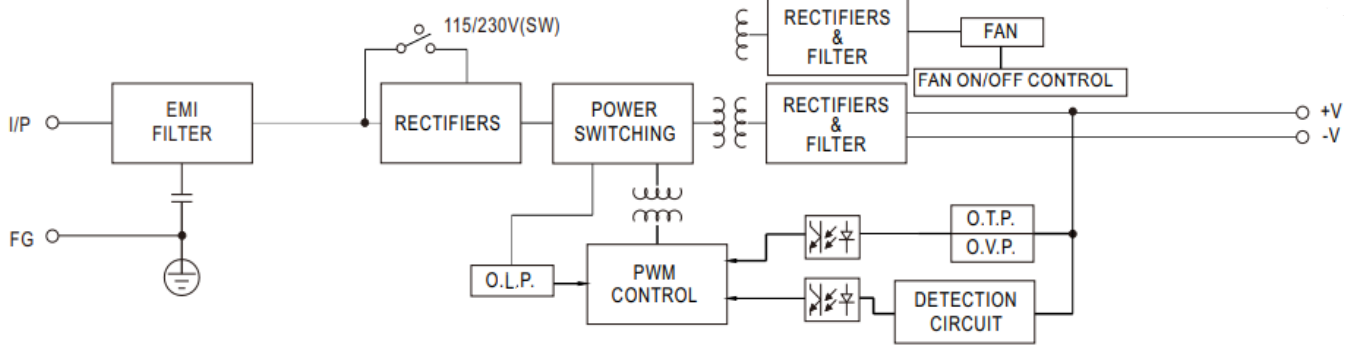
Auro led driver de voltaje constante, cubierta fabricada en aluminio, para luminarias de led, control ON/OFF



ESPECIFICACIONES ELÉCTRICAS

Información general del producto		
Marca	AURO	
Nombre del producto	FA20048	
Tipo	voltaje constante	
Importador	Normagrup iluminación de Mexico	
Especificaciones eléctricas		Unidad
Voltaje de entrada	100-240	Vca
Corriente de entrada	1,66	A
Frecuencia	50/60	Hz
Potencia	200	W
Voltaje de salida	48	Vcd
Corriente de salida	4,16	A
Consumo en espera	≤1	W
Temperatura de operación	-25 ~ 70	°C
Temperatura de almacenamiento	-40 ~ 85	°C
IP Rating	IP20	-
Factor de potencia	0,95	-
Eficiencia	90%	-
protección	Cortocircuito, sobretensión, sobrecalentamiento	-
Armónicos (THD)	-	-
Tipo de material	Aluminio	-
Dimensiones	215 X 115 X 30	mm

DIAGRAMA DE ELÉCTRICO



MEDIDAS

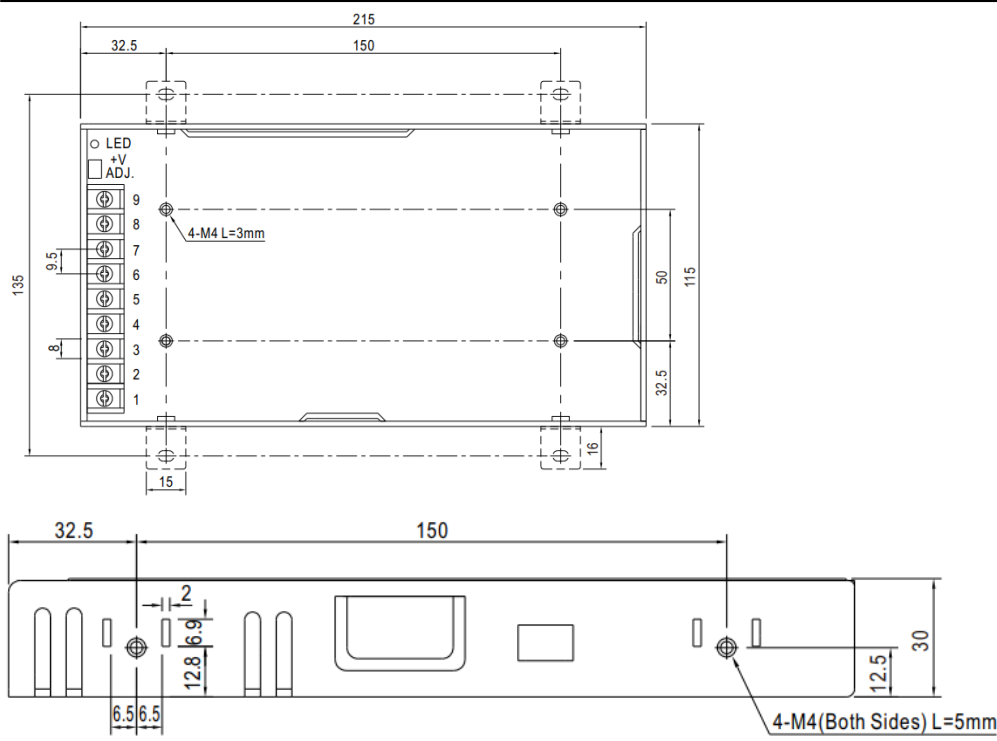


DIAGRAMA DE CONEXIÓN

