

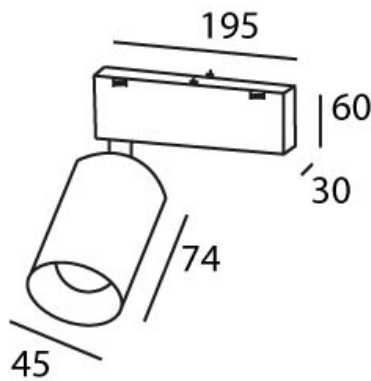
# Magneto

## Ref. ATM97244N

Luminario de sobreponer en riel magnético. Fabricado en aluminio color negro. Difusor transparente. LED COB marca CREE.



### Dimensiones

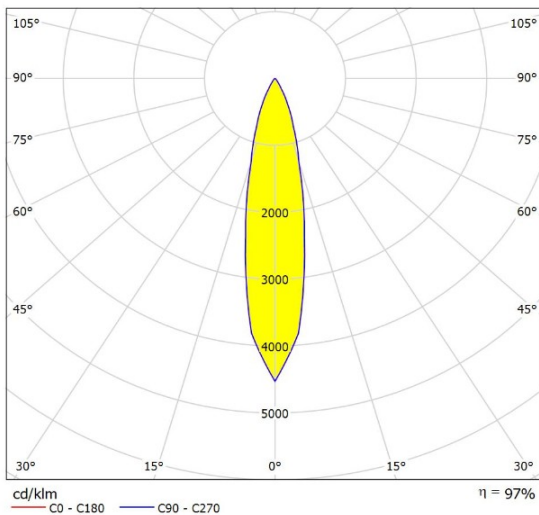


### Características técnicas

|          |             |       |                    |
|----------|-------------|-------|--------------------|
| 504 lm   | Lúmenes     | 50000 | Horas de vida útil |
| 4000 K   | Temperatura | 0,95  | Factor de Potencia |
| 7 W      | Potencia    | 92    | Rendimiento (%)    |
| 0,400 kg | Peso        | 93    | CRI                |
|          |             | 2     | Años de garantía   |

**Instalación:** Acercar al riel magnético y colocar

### Datos fotométricos



NORMAGRUP ILUMINACIÓN DE MÉXICO S.A. DE C.V.  
 Gral. Mariano Escobedo No. 353-A oficina 502  
 Col. Polanco Sección V  
 C.P. 11570 CDMX México  
 55 7258 8822  
[www.aurolighting.com.mx](http://www.aurolighting.com.mx)  
[auro@aurolighting.com.mx](mailto:auro@aurolighting.com.mx)