

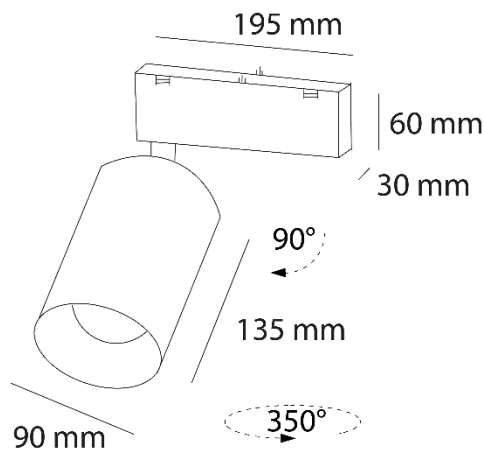
MAGNETO

Ref. ATM928244N

Luminario de sobreponer en riel magnético. Fabricado en aluminio color negro. Difusor transparente. LED COB marca CREE.



Dimensiones



Instalación: Colocar sobre el riel magnético, haciendo presión hacia dentro

Características técnicas

2331 lm	Lúmenes	50000	Horas de vida útil
4000 K	Temperatura	0.95	Factor de potencia
28 W	Potencia	92	Rendimiento (%)
1,33 Kg	Peso	90	CRI
		2	Años de garantía

Datos fotométricos

