

Magneto mini

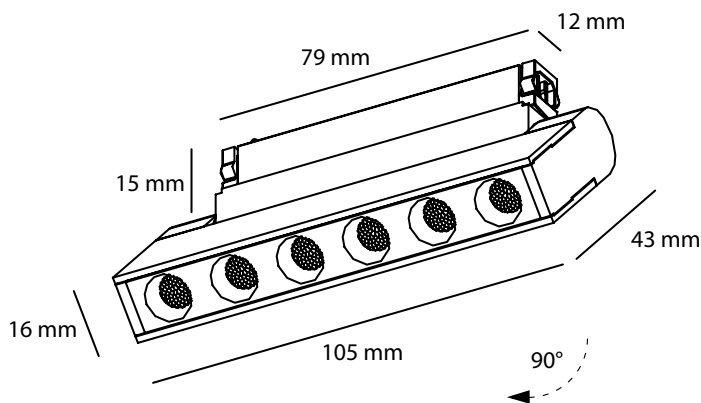
Ref. ATM91283N20

Luminario de sobreponer en riel. Fabricado en aluminio color negro. Difusor transparente. seis salidas de luz fija, LED marca OSRAM. dirigible 90°.



on off	30°	24 Vcd	Seguridad Fotobiológica 1
IP 20		F	eco
		—	LED

Dimensiones



Características técnicas

311 lm	Lúmenes	50000	Horas de vida útil
3000 K	Temperatura	0.95	Factor de Potencia
6 W	Potencia	92	Rendimiento (%)
0.148 kg	Peso	90	CRI
		2	Años de garantía

Accesorios disponibles

Instalación: Introducir la luminaria hasta el fondo del riel, haciendo presión en la misma hasta que haga clic dentro del perfil.

Datos fotométricos

