

Magneto

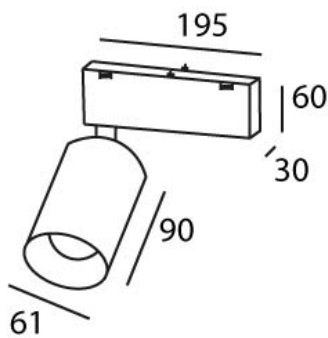
Ref. ATM912244N

Luminario de sobreponer en riel magnético. Fabricado en aluminio color negro. Difusor transparente. LED COB marca CREE.



on off	15°	24 Vcd	UGR <25	Seguridad Fotobiológica 1
IP 20	850°C	F	eco	LED

Dimensiones



Características técnicas

899 lm	Lúmenes	50000	Horas de vida útil
4000 K	Temperatura	0,95	Factor de Potencia
12 W	Potencia	92	Rendimiento (%)
0.560kg	Peso	93	CRI
		2	Años de garantía

Instalación: Acercar al riel magnético y colocar

Datos fotométricos

