

Magneto mini

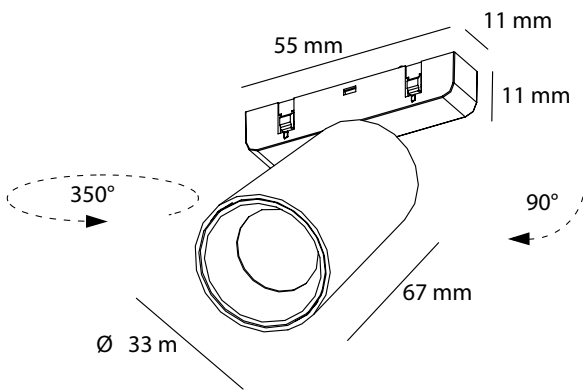
Ref. ATM912243N20

Luminario tipo spot de sobreponer en riel. Fabricado en aluminio color negro. LED marca OSRAM.



on off	30°	24 Vcd	Seguridad Fotobiológica 1
IP 20			

Dimensiones



Características técnicas

400 lm Lúmenes	50000 Horas de vida útil
3000 K Temperatura	0.95 Factor de Potencia
5 W Potencia	92 Rendimiento (%)
0.112 kg Peso	90 CRI
	2 Años de garantía

Accesorios disponibles

Instalación: Introducir la luminaria hasta el fondo del riel, haciendo presión en la misma hasta que haga clic dentro del perfil.

Datos fotométricos

