

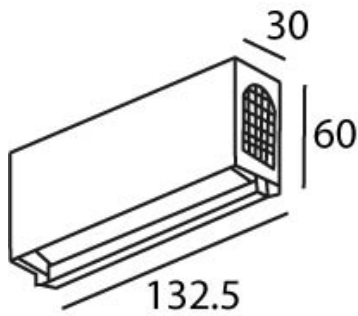
Magneto

Ref. ATM410184N

Luminario de sobreponer en riel magnético. Fabricado en aluminio color negro. Orientable 90°. Difusor opal. LED SMT marca CREE.



Dimensiones



Características técnicas

300 lm	Lúmenes	50000	Horas de vida útil
4000 K	Temperatura	0,95	Factor de Potencia
10 W	Potencia	92	Rendimiento (%)
0.300 kg	Peso	80	CRI
		2	Años de garantía

Instalación: Acercar al carril magnético y colocar

Datos fotométricos

