

Magneto mini

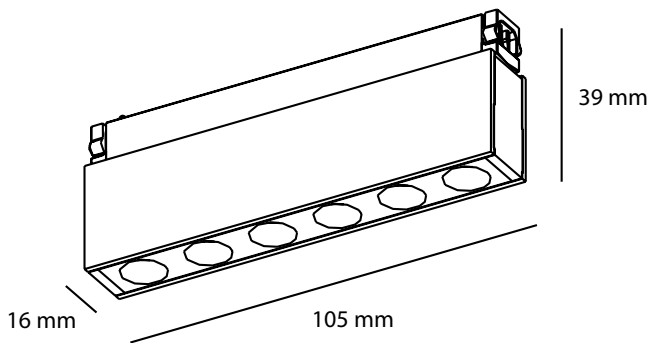
Ref. ATM40683N20

Luminario de sobreponer en riel. Fabricado en aluminio color negro. Difusor transparente. Seis salidas de luz fija, LED marca OSRAM.



on off	30°	24 Vcd	Seguridad Fotobiológica 1
IP 20			

Dimensiones



Características técnicas

311 lm	Lúmenes	50000	Horas de vida útil
3000 K	Temperatura	0.95	Factor de Potencia
6 W	Potencia	92	Rendimiento (%)
0.104 kg	Peso	90	CRI
		2	Años de garantía

Accesorios disponibles

Instalación: Introducir la luminaria hasta el fondo del riel, haciendo presión en la misma hasta que haga clic dentro del perfil.

Datos fotométricos

