

# Magneto mini

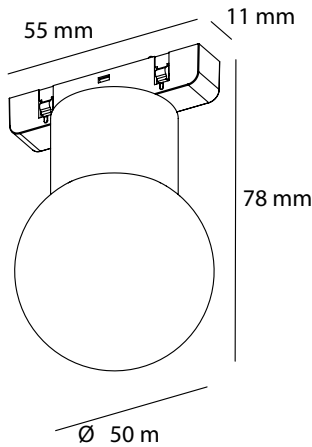
Ref. ATM261103N22

Luminario decorativo de sobreponer en riel. Fabricado en aluminio color negro con esfera de cristal. LED marca OSRAM.



on off	150°	24 Vcd	Seguridad Fotobiológica 1
IP 20			

## Dimensiones



## Características técnicas

145 lm   Lúmenes	50000   Horas de vida útil
3000 K   Temperatura	0.95   Factor de Potencia
3 W   Potencia	92   Rendimiento (%)
0.194 kg   Peso	90   CRI
	2   Años de garantía

Accesorios disponibles

**Instalación:** Introducir la luminaria hasta el fondo del riel, haciendo presión en la misma hasta que haga clic dentro del perfil.

## Datos fotométricos

