

Roda

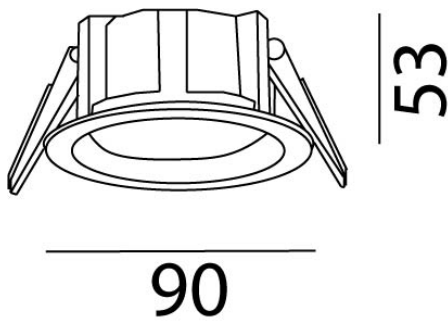
Ref. AT473OB

Luminario de empotrar en falso plafón, fabricado en fundición de aluminio, color blanco. Difusor opal. Facil instalación, alta disipación de calor. Gran ángulo de apertura. Led OSRAM. Driver dimeable por 0-10V.



0-10 V	100°	110-277 Vca 50/60 Hz	UGR <25	Seguridad Fotobiológica 1
IP 20	850°C	F	LED	eco

Dimensiones

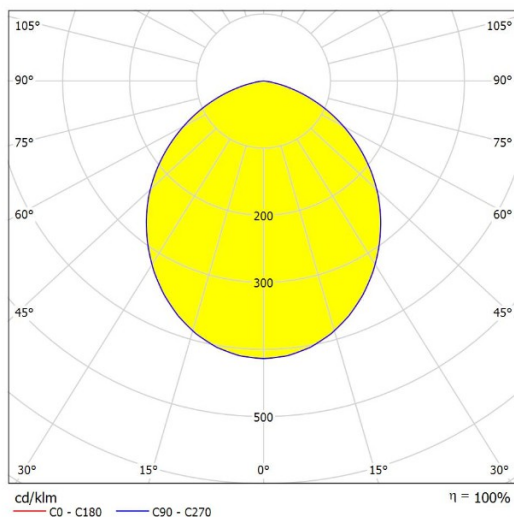


Características técnicas

369 lm	Lúmenes	50000	Horas de vida útil
3000 K	Temperatura	0,95	Factor de Potencia
7 W	Potencia	92	Rendimiento (%)
0.300 Kg	Peso	80	CRI
		2	Años de garantía

Instalación: Crear perforación de 80 mm y cablear el luminario. Subir los resortes y depositarlo dentro.

Datos fotométricos



Separación [m]	Diámetro cónico [m]	Intensidad lumínica [lx]
0.5	1.21	E(0°) 611 E(C0) 79
1.0	2.42	E(0°) 153 E(C0) 20
1.5	3.63	E(0°) 68 E(C0) 9
2.0	4.84	E(0°) 38 E(C0) 5
2.5	6.04	E(0°) 24 E(C0) 3
3.0	7.25	E(0°) 17 E(C0) 2

— C0 - C180 (Semiángulo de dispersión: 100.8°)

NORMAGRUP ILUMINACIÓN DE MÉXICO S.A. DE C.V.
 Gral. Mariano Escobedo No. 353-A oficina 502
 Col. Polanco Sección V
 C.P. 11570 CDMX México
 55 7258 8822
 www.aurolighting.com.mx
 auro@aurolighting.com.mx