

Roda

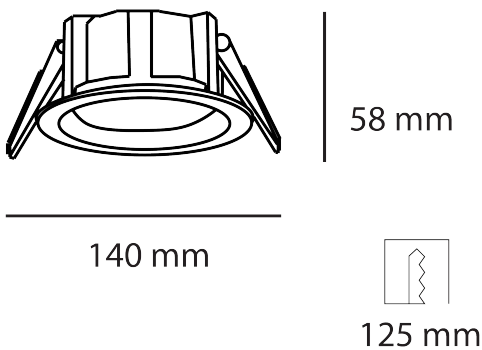
Ref. AT4154CB

Luminario de empotrar en falso plafón, fabricado en fundición de aluminio, color blanco. Difusor opal. Facil instalación, alta disipación de calor. Gran ángulo de apertura. Led OSRAM. Driver dimmable TRIAC.



| | | | |
|-------|------|-------------------------|-------------------------------------|
| TRIAC | 100° | 110-277 Vca 50/60 Hz | Seguridad Fotobiológica 1 |
| IP 20 | | F | eco LED |

Dimensiones



Características técnicas

| | | | |
|----------|-------------|-------|--------------------|
| 951 lm | Lúmenes | 50000 | Horas de vida útil |
| 4000 K | Temperatura | 0.95 | Factor de Potencia |
| 15 W | Potencia | 92 | Rendimiento (%) |
| 0.500 kg | Peso | 80 | CRI |
| | | 2 | Años de garantía |

Accesorios disponibles

Instalación: Crear perforación de 125 mm y cablear el luminario. Subir los resortes y depositarlo dentro.

Datos fotométricos

