

Roda

Ref. AT4153B

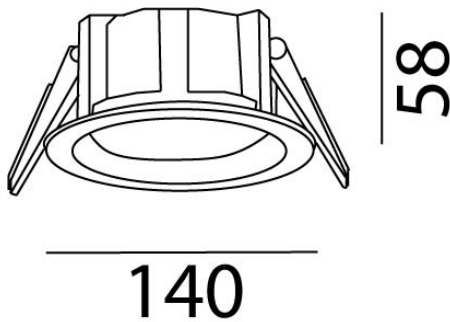
Luminario de empotrar en falso plafón, fabricado en fundición de aluminio, color blanco. Difusor opal. Facil instalación, alta disipación de calor. Gran ángulo de apertura. Led OSRAM.



on off	100°	110-277 Vca 50/60 Hz	UGR <25	Seguridad Fotobiológica 1
IP 20	850°C	F	eco	LED

Dimensiones

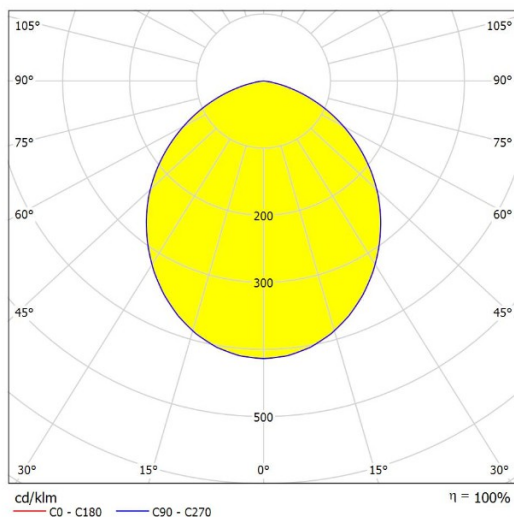
Características técnicas



865 lm	Lúmenes	50000	Horas de vida útil
3000 K	Temperatura	0,95	Factor de Potencia
15 W	Potencia	92	Rendimiento (%)
0.500 Kg	Peso	80	CRI
		2	Años de garantía

Instalación: Crear perforación de 125 mm y cablear el luminario. Subir los resortes y depositarlo dentro.

Datos fotométricos



Separación [m]	Diámetro cónico [m]	Intensidad lumínica [lx]
0.5	1.21	E(0°) 611 E(C0) 79
1.0	2.42	E(0°) 153 E(C0) 20
1.5	3.63	E(0°) 68 E(C0) 9
2.0	4.84	E(0°) 38 E(C0) 5
2.5	6.04	E(0°) 24 E(C0) 3
3.0	7.25	E(0°) 17 E(C0) 2

— C0 - C180 (Semiángulo de dispersión: 100.8°)

NORMAGRUP ILUMINACIÓN DE MÉXICO S.A. DE C.V.
 Gral. Mariano Escobedo No. 353-A oficina 502
 Col. Polanco Sección V
 C.P. 11570 CDMX México
 55 7258 8822
 www.aurolighting.com.mx
 auro@aurolighting.com.mx