





Periskop

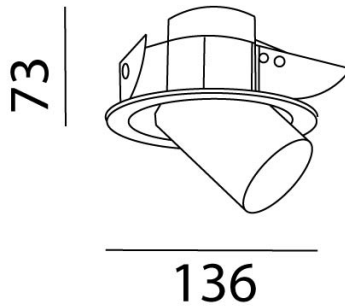
Ref. AT4113B

Luminario de empotrar en falso plafón, dirigible 360° y orientable 45°, reflector de 40°, disponible en 20°. Fabricado en fundición de aluminio. LED marca CREE. Color blanco



on off	40°	100-240 Vca 50/60 Hz	UGR <25	Seguridad Fotobiológica 1
IP 20		850°C		 LED 

Dimensiones

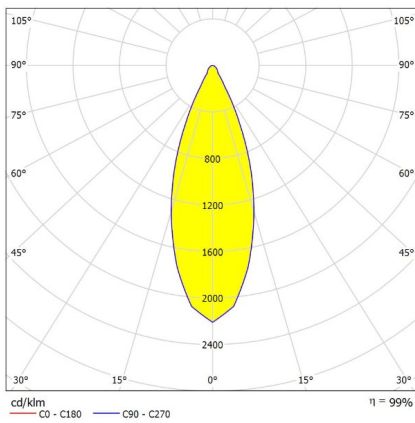


Características técnicas

739 lm	Lúmenes	50000	Horas de vida útil
3000 K	Temperatura	0,95	Factor de Potencia
10 W	Potencia	92	Rendimiento (%)
0.840 Kg	Peso	90	CRI
		2	Años de garantía

Instalación: Para el montaje se perfora 125 mm, cablear y colocar.

Datos fotométricos



Separación [m]	Diámetro cónico [m]	E(0°) E(CD)	Intensidad lumínica [lx]
0.5	0.33	18.2° 6529 2811	
1.0	0.66	18.2° 1632 703	
1.5	0.99	18.2° 725 312	
2.0	1.32	18.2° 408 176	
2.5	1.64	18.2° 261 112	
3.0	1.97	18.2° 181 78	

Separación [m] Diámetro cónico [m] Intensidad lumínica [lx]
C0 - C180 (Semiángulo de dispersión: 36,4°)