

Lido

Ref. AT3152CB

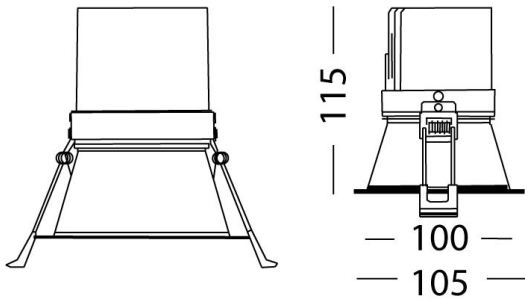
Luminario de empotrar en falso plafón, fabricado en fundición de aluminio, color blanco. Difusor transparente. LED marca CITIZEN, y driver multivoltaje. Driver dimeable por TRIAC.



TRIAC	36°	100-277 Vca 50/60 Hz	UGR <25	Seguridad Fotobiológica 1
IP 20		850°C	F	eco
			LED	

Reflector de 50°: AA503145 

Dimensiones

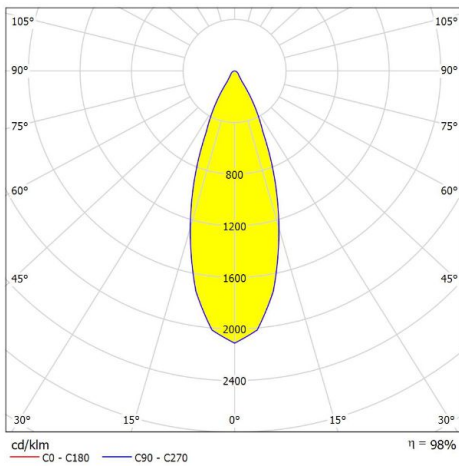


Características técnicas

1100 lm	Lúmenes	50000	Horas de vida útil
2700 K	Temperatura	0,95	Factor de Potencia
15 W	Potencia	92	Rendimiento (%)
0.480 Kg	Peso	90	CRI
		2	Años de garantía

Instalación: Crear perforación de 95 mm y cablear el luminario. Subir los resortes y depositarlo dentro.

Datos fotométricos



Separación [m]	Diámetro cónico [m]	Intensidad luminica [lx]
0.5	0.33	E(0°) 9385 E(C0) 18.3° 4042
1.0	0.66	E(0°) 2346 E(C0) 18.3° 1010
1.5	0.99	E(0°) 1043 E(C0) 18.3° 449
2.0	1.32	E(0°) 587 E(C0) 18.3° 253
2.5	1.65	E(0°) 375 E(C0) 18.3° 162
3.0	1.98	E(0°) 261 E(C0) 18.3° 112

Separación [m] Diámetro cónico [m] Intensidad luminica [lx]
CO - C180 (Semiángulo de dispersión: 36.6°)

NORMAGRUP ILUMINACIÓN DE MÉXICO S.A. DE C.V.
 Gral. Mariano Escobedo No. 353-A oficina 502
 Col. Polanco Sección V
 C.P. 11570 CDMX México
 55 7258 8822
 www.aurolighting.com.mx
 auro@aurolighting.com.mx