

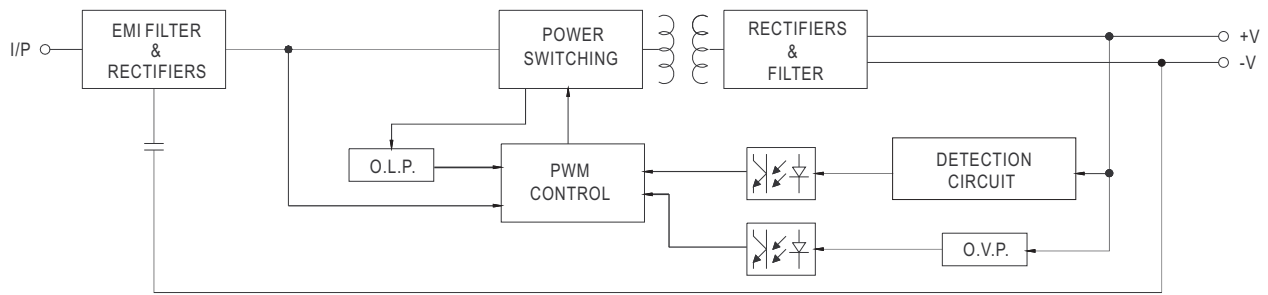
Auro led driver de voltaje constante, cubierta fabricada en aluminio, para luminarias de led, control ON/OFF



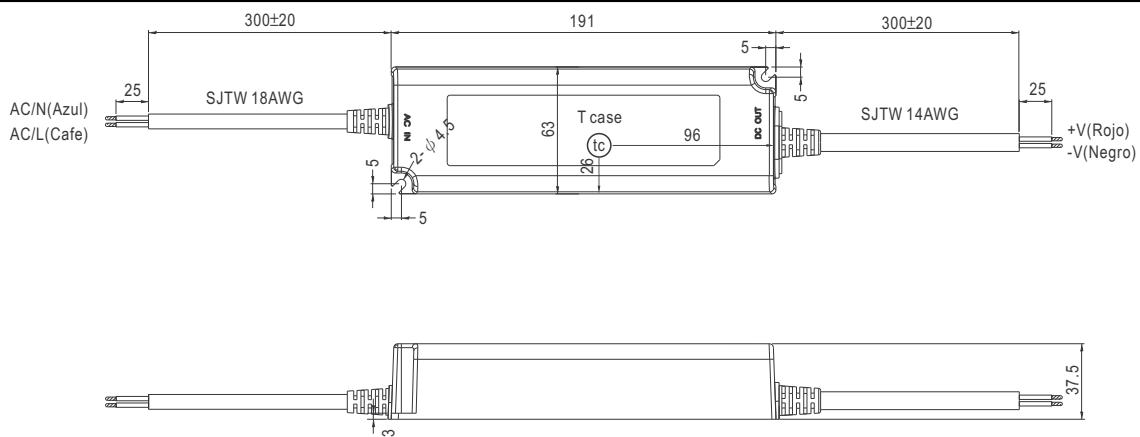
### ESPECIFICACIONES ELÉCTRICAS

Información general del producto		
<b>Marca</b>	AURO	
<b>Nombre del producto</b>	ARMD15048	
<b>Tipo</b>	voltaje constante	
<b>Importador</b>	Normagrup iluminación de Mexico	
Especificaciones eléctricas		Unidad
Voltaje de entrada	100-277	Vca
Corriente de entrada	1,25	A
Frecuencia	50/60	Hz
Potencia	150	W
Voltaje de salida	48	Vcd
Corriente de salida	3,125	A
Consumo en espera	≤1	W
Temperatura de operación	-25 ~ 65	°C
Temperatura de almacenamiento	-30 ~ 70	°C
IP Rating	IP20	-
Factor de potencia	0,95	-
Eficiencia	90%	-
protección	Cortocircuito, sobretensión, sobrecalentamiento	-
Armónicos (THD)	-	-
Tipo de material	Aluminio	-
Dimensiones	191 X 63 X 37.5	mm

## DIAGRAMA DE ELÉCTRICO



## MEDIDAS



## DIAGRAMA DE CONEXIÓN

