

Oba Trimless

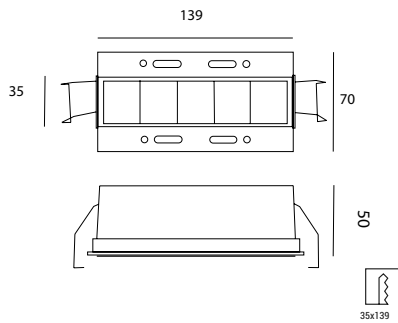
Ref. AIT6230N

Luminario fijo de empotrar en plafón, fabricado en fundición de aluminio, reflector negro, difusor transparente. Con alta disipación de calor. Con ángulo de apertura de 30°. LED marca EPISTAR.



on off	30°	100-277 Vca 50/60 Hz	UGR <25	Seguridad Fotobiológica 1
IP 20	850°C	F	eco	LED

Dimensiones

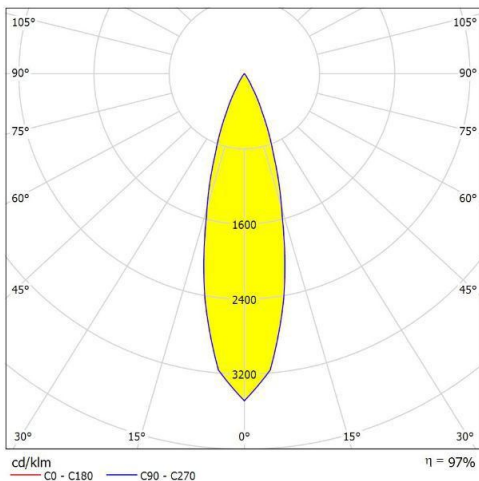


Características técnicas

750 lm	Lúmenes	50000	Horas de vida útil
3000 K	Temperatura	0,95	Factor de Potencia
10 W	Potencia	92	Rendimiento (%)
0.380 Kg	Peso	90	CRI
		2	Años de garantía

Instalación: Realizar un agujero cuadrado de 35 X 139, fijar la base al plafón, cablear, colocar los resortes hacia arriba, e introducir el luminario.

Datos fotométricos



Separación [m]	Diámetro cónico [m]	E(0°) E(CD)	Intensidad luminica [lx]
0.5	0.25	30032 13753	13.9°
1.0	0.49	7506 3438	13.9°
1.5	0.74	3337 1528	13.9°
2.0	0.99	1877 860	13.9°
2.5	1.24	1201 550	13.9°
3.0	1.48	834 382	13.9°

Separación [m] Diámetro cónico [m] Intensidad luminica [lx]
— C0 - C180 (Semiángulo de dispersión: 27.8°)

NORMAGRUP ILUMINACIÓN DE MÉXICO S.A. DE C.V.
 Gral. Mariano Escobedo No. 353-A oficina 502
 Col. Polanco Sección V
 C.P. 11570 CDMX México
 55 7258 8822
 www.aurolighting.com.mx
 auro@aurolighting.com.mx