

# MARKEL

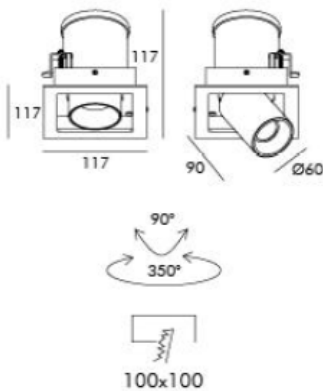
## Ref. AIT5140NN01

Luminaria tipo downlight para empotrar en plafón, marco fabricado en aluminio terminado de pintura electrostática color negro con spot en negro, led COB BRIDGELUX.



on off	24°	100-277 Vca 50/60 Hz	Seguridad Fotobiológica <b>1</b>
□	▽ F	▬	IP <b>20</b>
		eco	LED


### Dimensiones



### Características técnicas

949 lm   Lúmenes	50000   Horas de vida útil
4000 K   Temperatura	0.90   Factor de Potencia
10 W   Potencia	92   Rendimiento (%)
0.400 Kg   Peso	90   CRI
	2   Años de garantía

### Accesorios disponibles

Reflector de 35°: AA3551521001 

Instalación: Cortar un agujero de 100 x 100mm en el plafón, cablear el luminario e introducir por el agujero anclándolo con el tronillo hasta que quede sujeto al plafón

### Datos fotometricos

