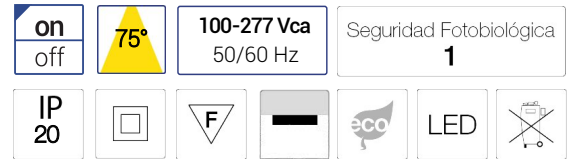


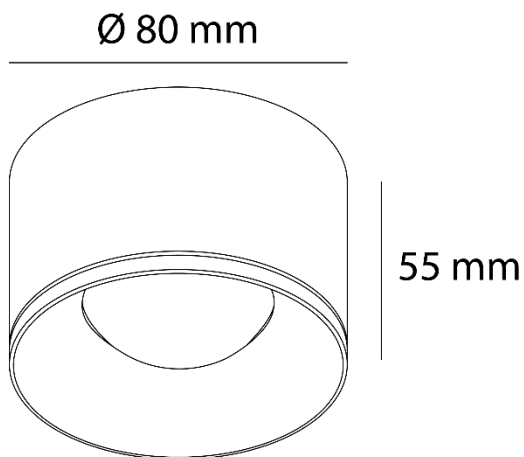
SILMA

Ref. AIT5030N01

Luminario de sobreponer a techo, fabricado en fundición de aluminio, con óptica de cristal, IP20, ángulo de apertura de 75°.



Dimensiones

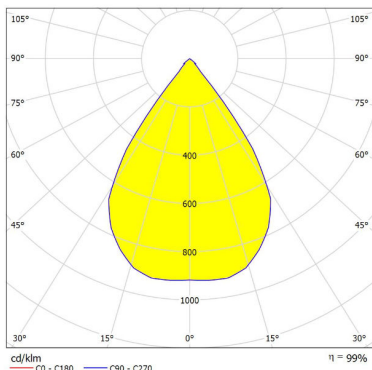


Características técnicas

| | | | |
|----------|-------------|-------|--------------------|
| 683 lm | Lúmenes | 50000 | Horas de vida útil |
| 3000 K | Temperatura | 0.95 | Factor de Potencia |
| 7 W | Potencia | 92 | Rendimiento (%) |
| 0.300 kg | Peso | 80 | CRI |
| | | 2 | Años de garantía |

Instalación: Fijar la tapa del luminario al techo con los tornillos y taquetes incluidos en el paquete, cablear el luminario y colocar el luminario sobre la tapa.

Datos fotométricos



Accesorios disponibles