

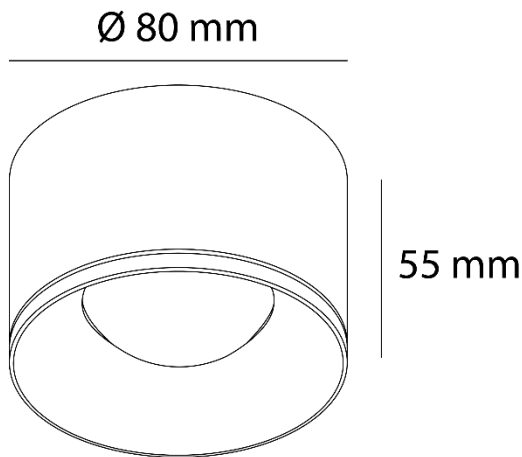
SILMA

Ref. AIT5030B01

Luminario de sobreponer a techo, fabricado en fundición de aluminio, con óptica de cristal, IP20, ángulo de apertura de 75°.



Dimensiones



Características técnicas

683 lm	Lúmenes	50000	Horas de vida útil
3000 K	Temperatura	0.95	Factor de Potencia
7 W	Potencia	92	Rendimiento (%)
0.300 kg	Peso	80	CRI
		2	Años de garantía

Accesorios disponibles

Instalación: Fijar la tapa del luminario al techo con los tornillos y taquetes incluidos en el paquete, cablear el luminario y colocar el luminario sobre la tapa.

Datos fotométricos

