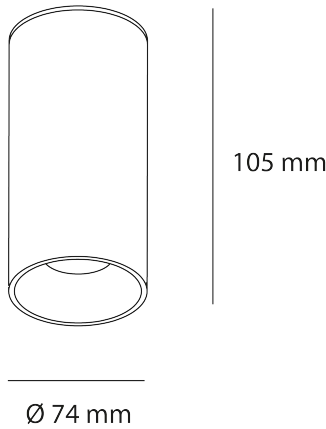


Luminario de sobreponer en techo, ángulo de apertura 30°, fabricado en fundición de aluminio, color blanco. Difusor transparente. LED COB marca CITIZEN. Driver multivoltaje.



on off	30°	100-277 Vca 50/60 Hz	UGR <25	Seguridad Fotobiológica 1
IP 20	850°C	F	eco	LED

Dimensiones

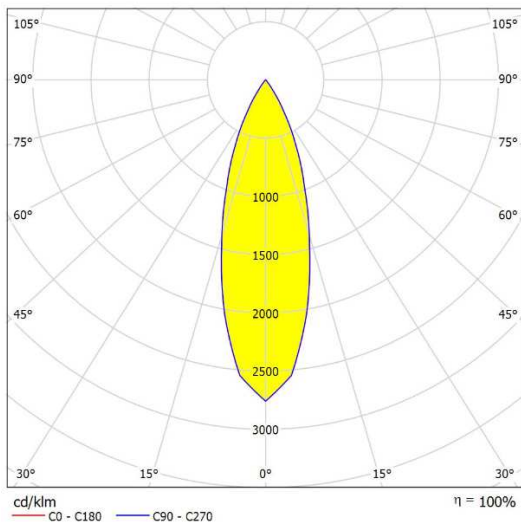


Características técnicas

450 lm	Lúmenes	50000	Horas de vida útil
3000 K	Temperatura	0,95	Factor de Potencia
5 W	Potencia	92	Rendimiento (%)
0.350 Kg	Peso	90	CRI
		2	Años de garantía

Instalación: Fijar la base a techo, cablear y colocar el luminario a presión en la base.

Datos fotométricos



Separación [m]	Diámetro cónico [m]	E(0°) E(C0)	E(15.7°)	Intensidad luminica [lx]
0.5	0.28	4711 2114	15.7°	
1.0	0.56	1178 529	15.7°	
1.5	0.84	523 235	15.7°	
2.0	1.12	294 132	15.7°	
2.5	1.41	188 85	15.7°	
3.0	1.69	131 59	15.7°	

Separación [m] Diámetro cónico [m] Intensidad luminica [lx]
C0 - C180 (Semiángulo de dispersión: 31.4°)

NORMAGRUP ILUMINACIÓN DE MÉXICO S.A. DE C.V.
 Gral. Mariano Escobedo No. 353-A oficina 502
 Col. Polanco Sección V
 C.P. 11570 CDMX México
 55 7258 8822
 www.aurolighting.com.mx
 auro@aurorlighting.com.mx