

Anya

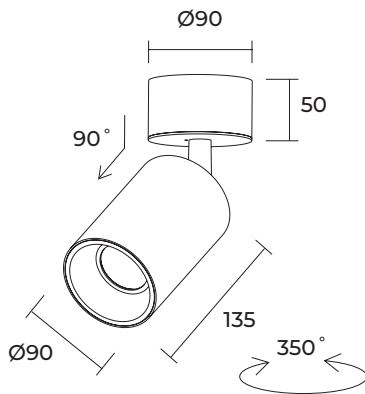
Ref. AIT430CB

Luminario de sobreponer en techo, fabricado en fundición de aluminio inyectado a presión, color blanco, reflector color negro. Difusor transparente. LED marca CREE. Driver dimeable por TRIAC.



TRIAC	24°	110-277 Vca 50/60 Hz	UGR <25	Seguridad Fotobiológica 1
IP 20	850°C	F	LED	eco

Dimensiones



Características técnicas

2243 lm	Lúmenes	50000	Horas de vida útil
3000 K	Temperatura	0,95	Factor de Potencia
28 W	Potencia	92	Rendimiento (%)
0.410 Kg	Peso	90	CRI
		3	Años de garantía

Instalación: Fijar la base a techo, cablear y colocar el luminario a presión en la base.

Datos fotométricos

