

# Anya

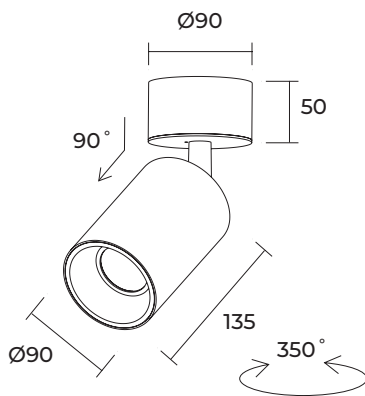
## Ref. AIT430B

Luminario de sobreponer en techo, fabricado en fundición de aluminio inyectado a presión, color blanco, reflector color negro. Difusor transparente. LED marca CREE.



on off	24°	110-277 Vca 50/60 Hz	UGR <25	Seguridad Fotobiológica 1
IP 20	850°C	F	LED	eco

### Dimensiones



### Características técnicas

2243 lm	Lúmenes	50000	Horas de vida útil
3000 K	Temperatura	0,95	Factor de Potencia
28 W	Potencia	92	Rendimiento (%)
0.410 Kg	Peso	90	CRI
		3	Años de garantía

**Instalación:** Fijar la base a techo, cablear y colocar el luminario a presión en la base.

### Datos fotométricos

