

Roda

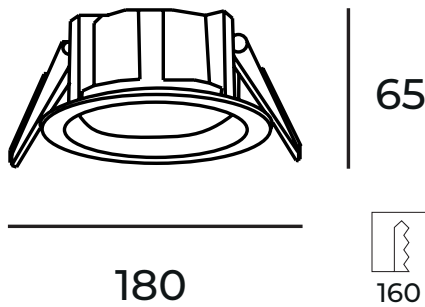
Ref. AIT1230B

Luminario de empotrar en falso plafón, fabricado en fundición de aluminio, color blanco. Difusor opal. Facil instalación, alta disipación de calor. Gran ángulo de apertura. Led OSRAM.



| | | | | |
|-----------|-------|-------------------------|------------|------------------------------|
| on off | 100° | 110-277 Vca 50/60 Hz | UGR <25 | Seguridad Fotobiológica 1 |
| IP 20 | 850°C | F | eco | LED |

Dimensiones

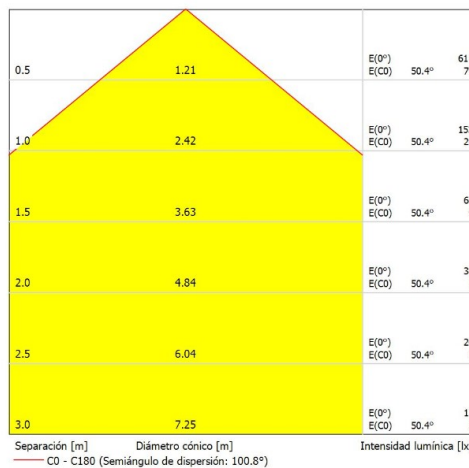
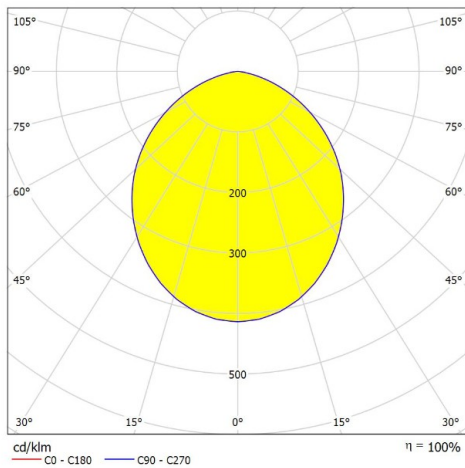


Características técnicas

| | | | |
|----------|-------------|-------|--------------------|
| 1717 lm | Lúmenes | 50000 | Horas de vida útil |
| 3000 K | Temperatura | 0,95 | Factor de Potencia |
| 25 W | Potencia | 92 | Rendimiento (%) |
| 0.600 Kg | Peso | 80 | CRI |
| | | 2 | Años de garantía |

Instalación: Crear perforación de 160 mm y cablear el luminario. Subir los resortes y depositarlo dentro.

Datos fotométricos



NORMAGRUP ILUMINACIÓN DE MÉXICO S.A. DE C.V.
 Gral. Mariano Escobedo No. 353-A oficina 502
 Col. Polanco Sección V
 C.P. 11570 CDMX México
 55 7258 8822
 www.aurolighting.com.mx
 auro@aurolighting.com.mx