

Kala H

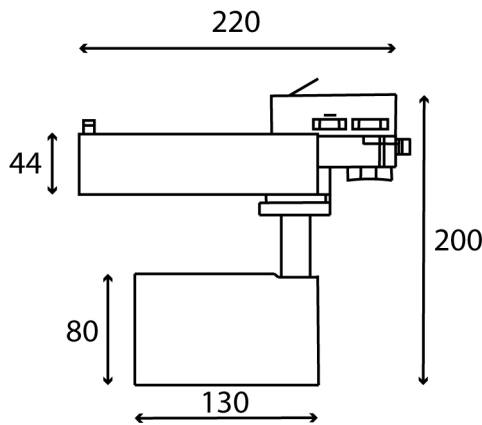
Ref. AIR930CNH

Luminario de montaje en riel, fabricado en fundición de aluminio, color negro. Compatible con carril trifásico. Alta eficiencia lumínica. Difusor transparente. Driver dimeable por TRIAC. LED marca BRIDGELUX. Orientable 90°, dirigible 360°.



TRIAC	36°	100-240 Vca 50/60 Hz	UGR <25	Seguridad Fotobiológica 1
IP 20	850°C	F	LED	eco

Dimensiones

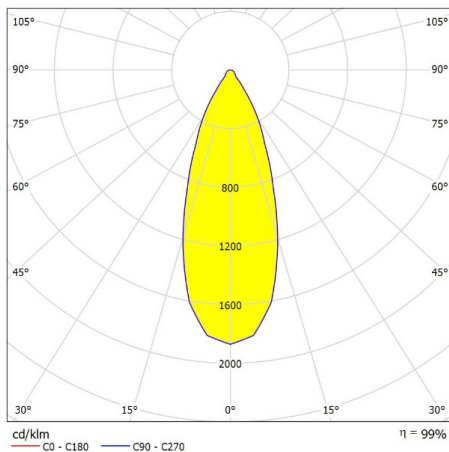


Características técnicas

1350 lm	Lúmenes	50000	Horas de vida útil
3000 K	Temperatura	0,95	Factor de Potencia
15 W	Potencia	92	Rendimiento (%)
1.580 Kg	Peso	90	CRI
		2	Años de garantía

Instalación: Deslizar el luminario sobre el riel y poner el seguro.

Datos fotométricos



Separación [m]	Diámetro cónico [m]	Intensidad lumínica [lx]
0.5	0.34	E(0°) 13166 E(C0) 18.9° 5613
1.0	0.68	E(0°) 3292 E(C0) 18.9° 1403
1.5	1.03	E(0°) 1463 E(C0) 18.9° 624
2.0	1.37	E(0°) 823 E(C0) 18.9° 351
2.5	1.71	E(0°) 527 E(C0) 18.9° 225
3.0	2.05	E(0°) 366 E(C0) 18.9° 156

Separación [m] Diámetro cónico [m] Intensidad lumínica [lx]
C0 - C180 (Semiángulo de dispersión: 37.8°)

NORMAGRUP ILUMINACIÓN DE MÉXICO S.A. DE C.V.
 Gral. Mariano Escobedo No. 353-A oficina 502
 502. Col. Polanco Sección V
 C.P. 11570 CDMX México
 55 7258 8822
 www.aurolighting.com.mx
 auro@aurolighting.com.mx