






Kala H

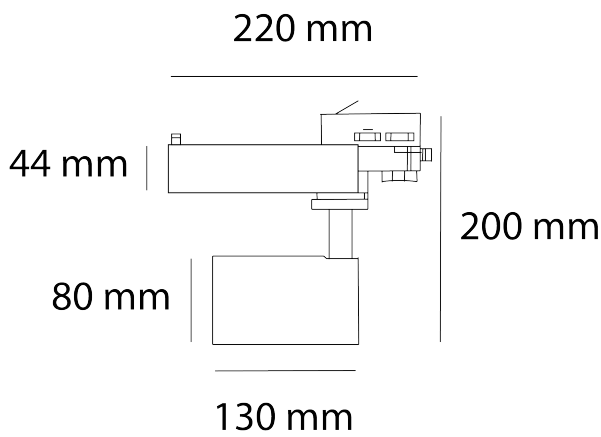
Ref. AIR930BH

Luminario de montaje en riel, fabricado en fundición de aluminio, color blanco. Compatible con carril trifásico. Alta eficiencia lumínica. Difusor transparente. LED marca BRIDGELUX. Orientable 90°, dirigible 350°.



on off	36°	100-277 Vca 50/60 Hz	Seguridad Fotobiológica 1
IP 20			
	LED		

Dimensiones



Características técnicas

1262 lm Lúmenes	50000 Horas de vida útil
3000 K Temperatura	0.95 Factor de Potencia
15 W Potencia	92 Rendimiento (%)
1.580 kg Peso	90 CRI
	2 Años de garantía

Accesorios disponibles

Reflector 12°: AA129



Reflector 24°: AA249



Instalación: Deslizar el luminario sobre el riel y poner el seguro.

Datos fotométricos

