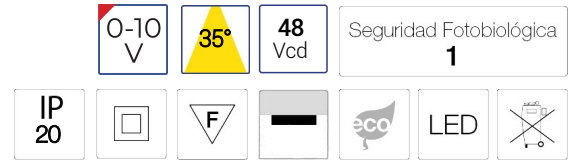


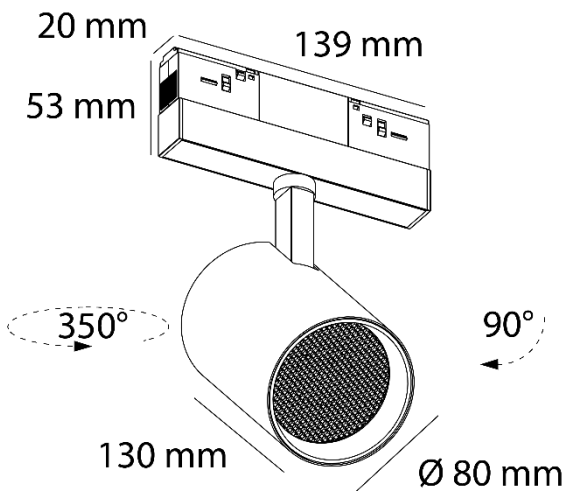
Magneto slim

Ref. AIR830N02

Luminario de sobreponer en riel magnético. Fabricado en aluminio color negro. Luminario de spot dirigible 90° y orientable 350°, Panel anti-deslumbrante, dimeable 0-10V. LED marca BRIDGELUX.



Dimensiones



Características técnicas

1160 lm	Lúmenes	50000	Horas de vida útil
3000 K	Temperatura	0.95	Factor de Potencia
25 W	Potencia	92	Rendimiento (%)
1.300 kg	Peso	90	CRI
		2	Años de garantía

Accesorios disponibles

Instalación: Fijar en el riel magnético, introducir la luminaria hasta el fondo del riel.

Datos fotométricos

