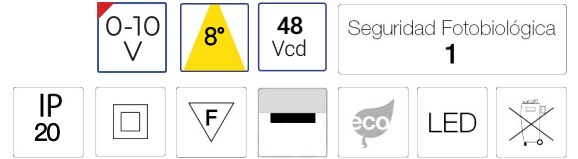


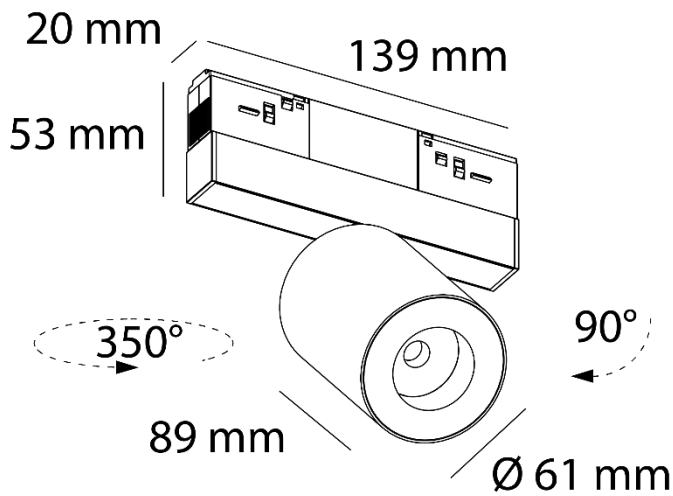
Magneto slim

Ref. AIR730N02

Luminario de sobreponer en riel magnético. Fabricado en aluminio color negro. Luminario de spot dirigible 90° y orientable 350°, dimeable 0-10V. LED marca CREE.



Dimensiones



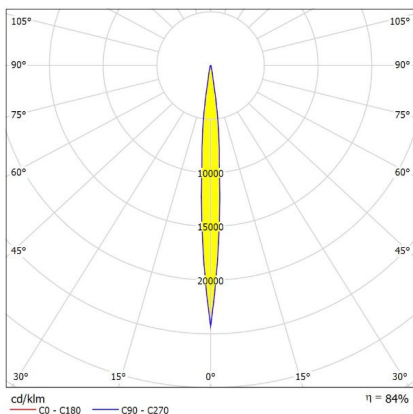
Características técnicas

443 lm	Lúmenes	50000	Horas de vida útil
3000 K	Temperatura	0.95	Factor de Potencia
9 W	Potencia	92	Rendimiento (%)
1.100 kg	Peso	90	CRI
		2	Años de garantía

Accesorios disponibles

Instalación: Fijar en el riel magnético, introducir la luminaria hasta el fondo del riel.

Datos fotométricos



Separación [m]	Diámetro cónico [m]	E(0°)	E(CD)	Intensidad luminica [lx]
0.5	0.07	50356	25232	
1.0	0.14	12589	6308	
1.5	0.21	5595	2804	
2.0	0.28	3147	1577	
2.5	0.35	2014	1009	
3.0	0.42	1399	701	