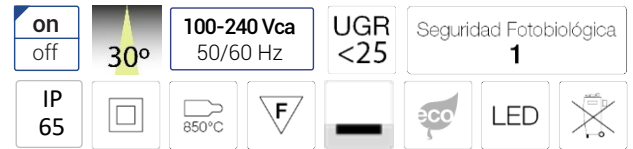


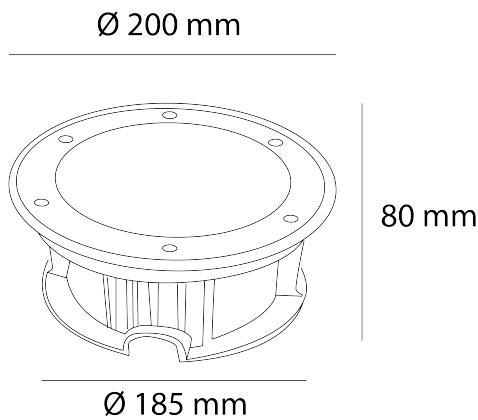
ABA

Ref. AES1430A

Luminario para empotrar en piso, fabricado en aluminio fundido a presión, aro de acero inoxidable con cristal templado, chip LED COB marca CREE alta energía con óptica, 3000K, protección IP65.



Dimensiones

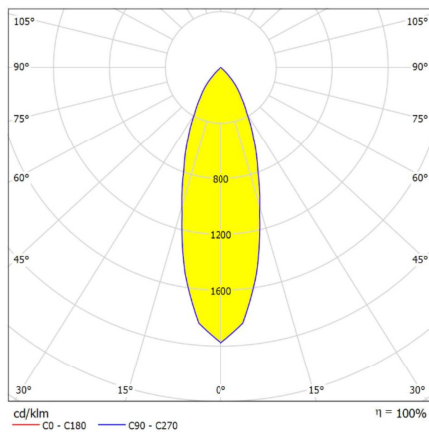


Características técnicas

2300	Lúmenes	50000	Horas de vida útil
3000K	Temperatura	0,90	Factor de potencia
30 W	Potencia	90	Rendimiento (%)
1,876 Kg	Peso	80	CRI
		2	Años de garantía

Instalación: Realizar un agujero en el suelo en donde entre el housing de la luminaria cablear y poner la luminaria dentro del housing

Datos fotométricos



Separación [m]	Diámetro cónico [m]	Intensidad luminica [lx]
0.5	0.30	E(0°) 5707 E(CD) 2570
1.0	0.59	E(0°) 1449 E(CD) 643
1.5	0.89	E(0°) 644 E(CD) 286
2.0	1.18	E(0°) 362 E(CD) 161
2.5	1.48	E(0°) 232 E(CD) 103
3.0	1.78	E(0°) 161 E(CD) 71

CD - C180 (Semiángulo de dispersión: 33.0°)